

SPECIFICATIONS

STK393-110

外形図 27ピン (別紙外形図面参照)
Case Outline 27 pins (See attached case outline dimension.)

機能 電力増幅
Function Power Amplification

用途 プロジェクションTV等
Application Projection TV etc. use

特長 コンバージェンス補正出力 6チャンネル + 出力ミュート回路
Features Convergence Correction Circuit 6 channels and Output Muting Circuit

最大定格/Ta=25°C
Absolute Maximum Ratings at Ta=25°C


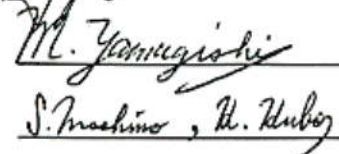
項目 Parameter	記号 Symbol	条件 Conditions	最大定格値 Ratings	単位 Unit
電源電圧 Supply Voltage	Vcc		±38	V
コレクタ電流 Collector Current	Ic	3,4,9,20,25,26 pins	±3	A
熱抵抗 Thermal Resistance	θ_{j-c}	各出力トランジスタ Each Output TR	4.0	°C/W
接合部温度 Junction Temperature	Tj		150	°C
動作時IC基板温度 Operating IC Substrate Temperature	Tc		125	°C
保存周囲温度 Storage Temperature	Tstg		-30 ~ +125	°C

動作特性/Tc=25°C, Vcc=±30V, 別紙測定回路図参照
Operating Characteristics at Tc=25°C, Vcc=±30V, See attached Test Circuit

項目 Parameter	記号 Symbol	条件 Conditions	規格値 Ratings			単位 Unit
			min.	typ.	max.	
無信号時電流 Quiescent Current	Icco	12,13,18 pins total	45	59	75	mA
中点電圧 Neutral Voltage	VN		-50	-	+50	mV
スルーレート Slew Rate	SR		-	38	-	V/μs
ミュート端子入力電圧 Mute Pin Input Voltage	V _{IH}	19 pin	2.0	-	-	V
	V _{IL}		-	-	0.8	

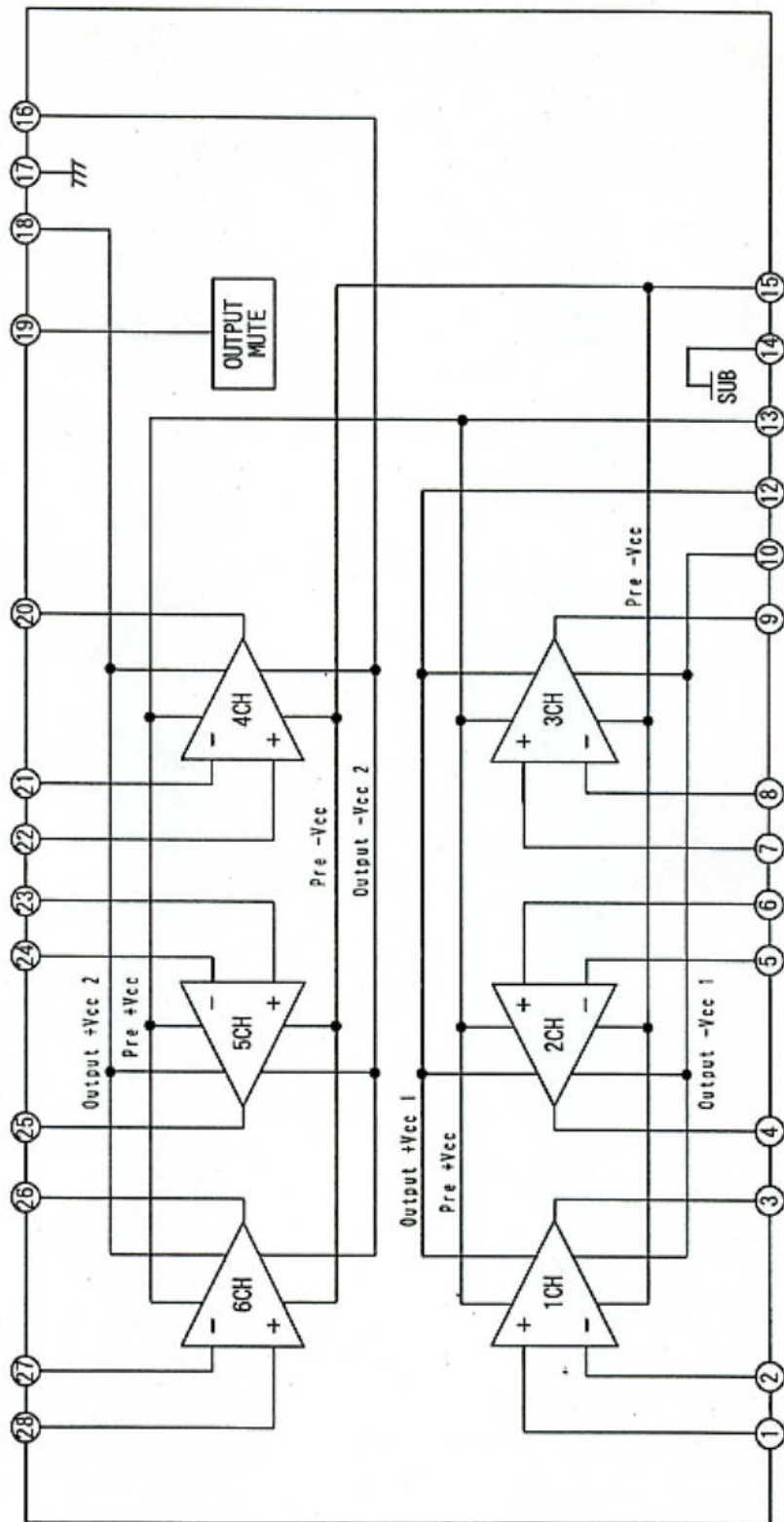
備考
Note

・検査時の電源には、指定のないかぎり定電圧電源を使用する。
Use a constant-voltage power supply during test unless otherwise specified.

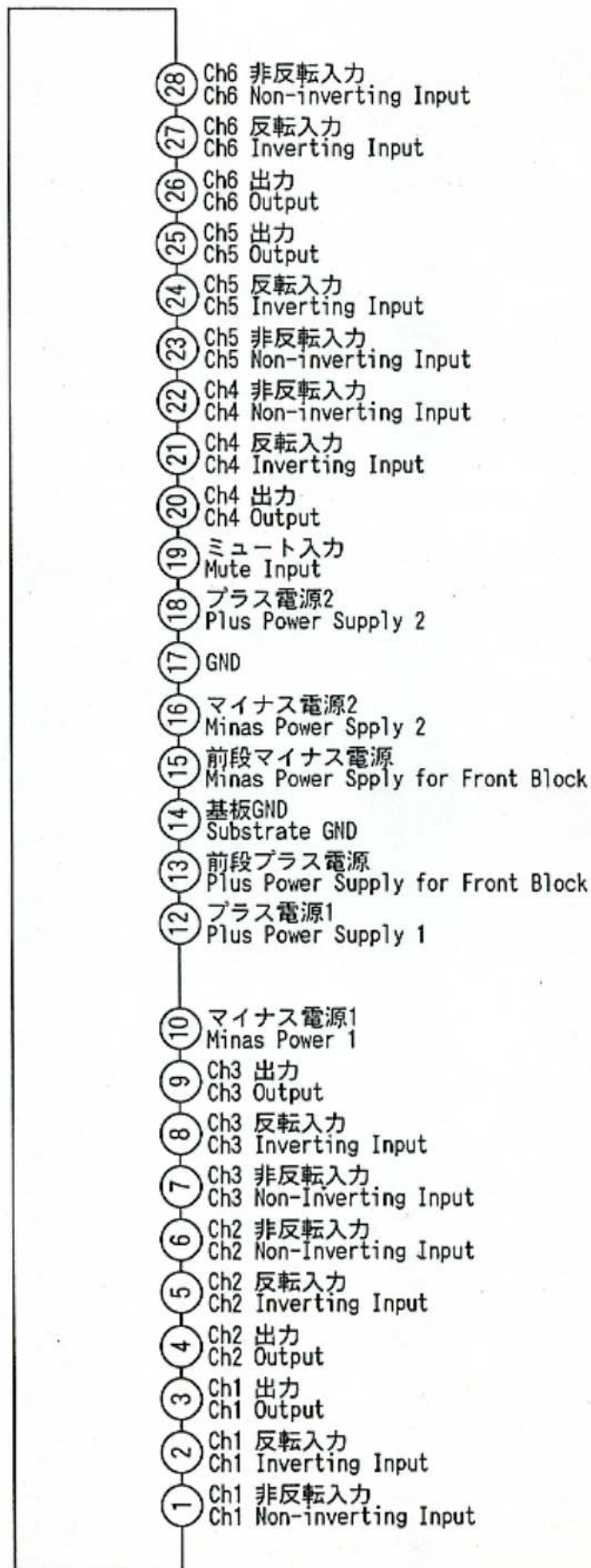



SP393110A

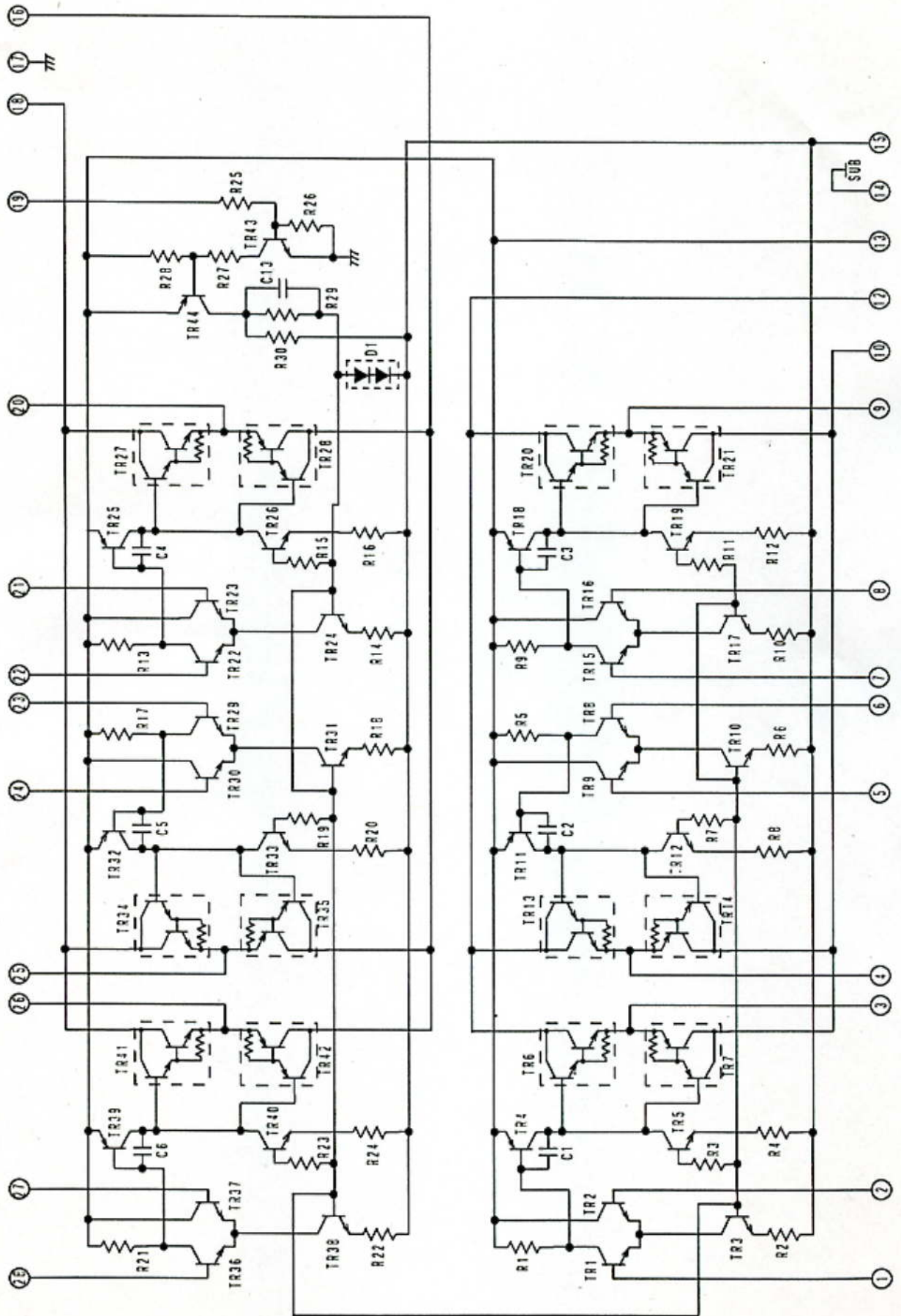
STK393-100 シリウス ブロック図
 STK393-100 SERIES BLOCK DIAGRAM



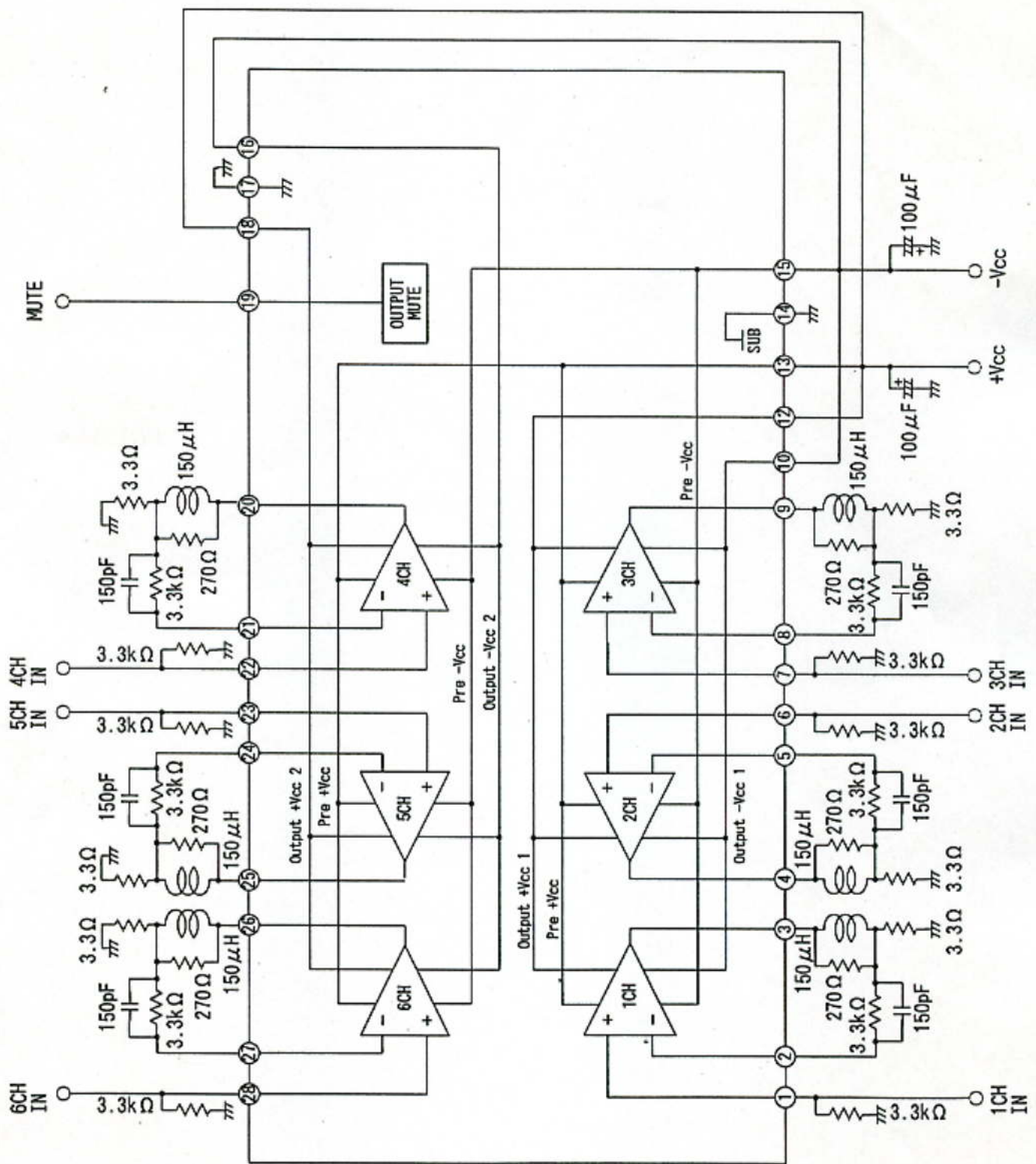
STK393-110 端子配列
 STK393-110 Pin Discription



5 1 STK393-100シリーズ 内部等価回路
 51 STK393-100 Series Equivalent Circuit

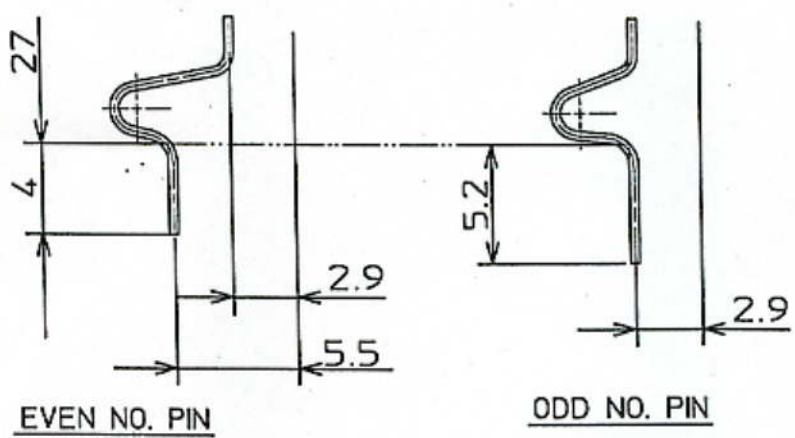
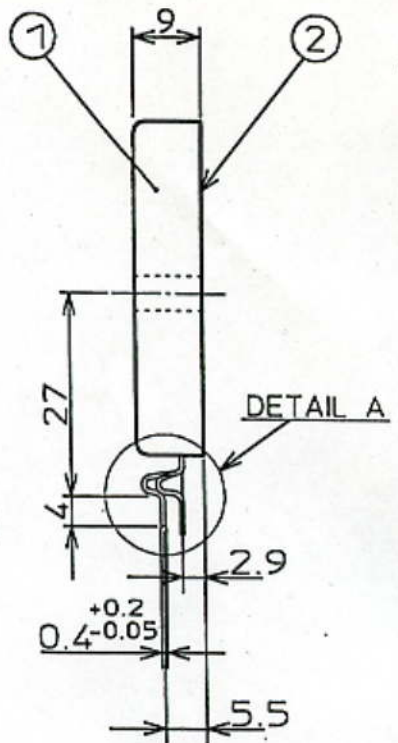
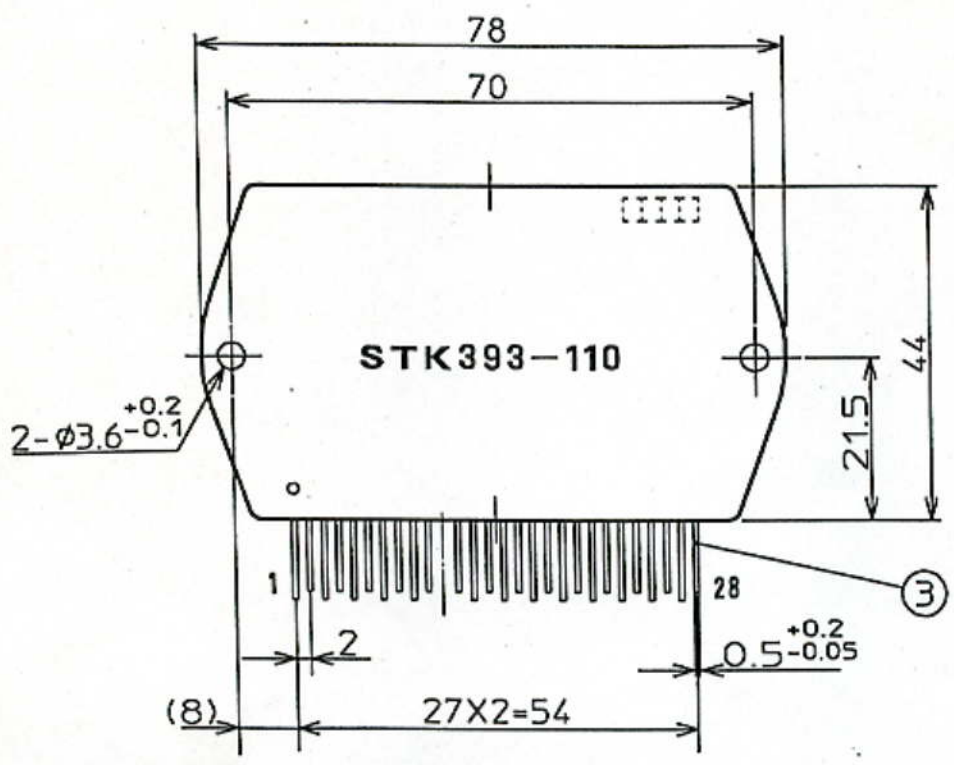


STK393-100 シリウス 測定回路図
 STK393-100 SERIES TEST CIRCUIT



PACKAGE DIMENSION

SCALE	1/1	UNIT	mm
-------	-----	------	----



Missing Pin : 11

DETAIL A (3/1)

5 - 5829

(*) : A dimple mark for No.1 pin identification

DO NOT SCALE THIS DRAWING	TOLERANCE UNLESS OTHERWISE SPECIFIED	±0.5
---------------------------	--------------------------------------	------

	PARTS	MATERIAL	TREATMENT
①	CASE	PET (FR)	
②	SUBSTRATE	IMST SUBSTRATE	
③	LEAD FRAME	SPCC - SB	COPPER / SOLDER PLATING

DRAWN	<i>O. Nakamoto</i>	DATE	Nov./07/2000	NAME	STK393-110	PART No.	
CHECK	<i>J. Phukan</i>	APPROVAL	<i>S. Takagata</i>	OUTLINE	EIAJ _____ JEDEC _____ SANYO _____		

STK393-100 シリーズ 応用回路例
 STK393-100 SERIES SAMPLE APPLICATION CIRCUIT

5 - 5829

