

# 厚膜混成集積回路 STK404-140 — 1ch AB 級オーディオパワーIC 120W

## 概要

STK404-000 シリーズは、ディスクリート構成により最適設計されたオーディオパワーアンプ回路を、独自の絶縁金属基板技術 IMST により小型実装した、オーディオパワーアンプ用ハイブリッド IC です。新低熱抵抗基板の採用により、小型パッケージを実現しています（当社従来機種比）。

## 特長

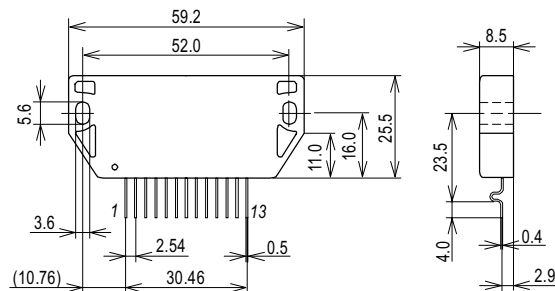
- ・ 45W～180W(10%/1kHz)まで、ピンコンパチブルでシリーズ化。出力グレードによる、PCB 基板の共通化が図れます。
- ・ 小型パッケージ
  - 30W～ 40W (THD=0.4%, f=20Hz～20kHz) ; 44.0mm×25.5mm×8.5mm \*
  - 50W～ 80W (THD=0.4%, f=20Hz～20kHz) ; 46.6mm×25.5mm×8.5mm \*
  - 100W～120W (THD=0.4%, f=20Hz～20kHz) ; 59.2mm×25.5mm×8.5mm \*

\*ピン含まず

- ・ 出力負荷インピーダンス  $R_L=6\Omega$
- ・ 負荷短絡許容時間 0.3s
- ・ 過熱保護回路内蔵
- ・ スタンバイ回路、ミューティング回路、負荷短絡保護回路等への対応が容易です。

外形図 4201

(unit:mm)



■本書記載の製品は、極めて高度の信頼性を要する用途(生命維持装置、航空機のコントロールシステム等、多大な人的・物的損害を及ぼす恐れのある用途)に対応する仕様にはなっておりません。そのような場合には、あらかじめ三洋電機販売窓口までご相談下さい。

■本書記載の規格値(最大定格、動作条件範囲等)を瞬時たりとも越えて使用し、その結果発生した機器の欠陥について、弊社は責任を負いません。

# STK404-140

## シリーズ構成

本製品は、出力容量によりシリーズ化されています。

項目	機種名						
	STK404-050	STK404-070	STK404-090	STK404-100	STK404-120	STK404-130	STK404-140
出力 1 (0.4%/20Hz~20kHz)	30W	40W	50W	60W	80W	100W	120W
出力 2 (10%/1kHz)	45W	60W	80W	90W	120W	150W	180W
最大電源電圧 (6Ω)	±37V	±43V	±46V	±51V	±59V	±64V	±73V
推奨電源電圧 (6Ω)	±26V	±30V	±32V	±35V	±41V	±45V	±51V
備考	-		過熱保護回路内蔵				
外形	44.0mm×25.5mm×8.5mm		46.6mm×25.5mm×8.5mm			59.2mm×25.5mm×8.5mm	

## 最大定格/Ta=25°C

項目	記号	条件	定格値	unit
無信号時最大電源電圧	V <sub>CC</sub> max(0)		±78	V
有信号時最大電源電圧	V <sub>CC</sub> max(1)	R <sub>L</sub> =6Ω	±73	V
過熱検出素子最大電圧	V <sub>p</sub>	1-2pin 間	16	V
過熱検出素子最大電流	I <sub>p</sub>	1-2pin 間	30	mA
熱抵抗	θ <sub>j-c</sub>	パワーTr 一石当たり	1.2	°C/W
接合部温度	T <sub>j</sub> max	T <sub>j</sub> max と T <sub>c</sub> max を共に 満足すること	150	°C
動作時 IC 基板温度	T <sub>c</sub> max		125	°C
動作時過熱検出素子温度 *2	T <sub>p</sub> max		145	°C
保存周囲温度	T <sub>stg</sub>		-30~+125	°C
負荷短絡許容時間 *4	t <sub>s</sub>	V <sub>CC</sub> =±51.0V, R <sub>L</sub> =6Ω f=50Hz, P <sub>O</sub> =120W	0.3	s

## 動作特性/Tc=25°C, R<sub>L</sub>=6Ω(無誘導負荷), R<sub>g</sub>=600Ω, V<sub>G</sub>=30dB

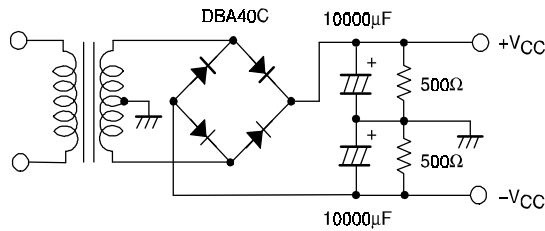
項目	記号	測定条件 *1				規格値			unit	
		V <sub>CC</sub> (V)	f(Hz)	P <sub>O</sub> (W)	THD(%)	min	typ	max		
出力電力	P <sub>O</sub> (1)	±51.0	20~20k		0.4	120			W	
	P <sub>O</sub> (2)	±51.0	1k		10		180			
周波数特性	f <sub>L</sub> , f <sub>H</sub>	±51.0		1.0		+0 -3dB	20~20k		Hz	
入力インピーダンス	r <sub>i</sub>	±51.0	1k	1.0			55		kΩ	
出力雑音電圧 *3	V <sub>NO</sub>	±62.0				R <sub>g</sub> =10kΩ	1.2		mVrms	
無信号時電流	I <sub>CC0</sub>	±62.0				無負荷時		50	mA	
中点電圧	V <sub>N</sub>	±62.0					-100	0	+100	mV
過熱検出素子抵抗値	R <sub>p</sub>	Tp=25°C, 1-2pin 間					470		Ω	
過熱検出基板温度	T <sub>p</sub>	Rp=4.7kΩ, 1-2pin 間					145		°C	

# STK404-140

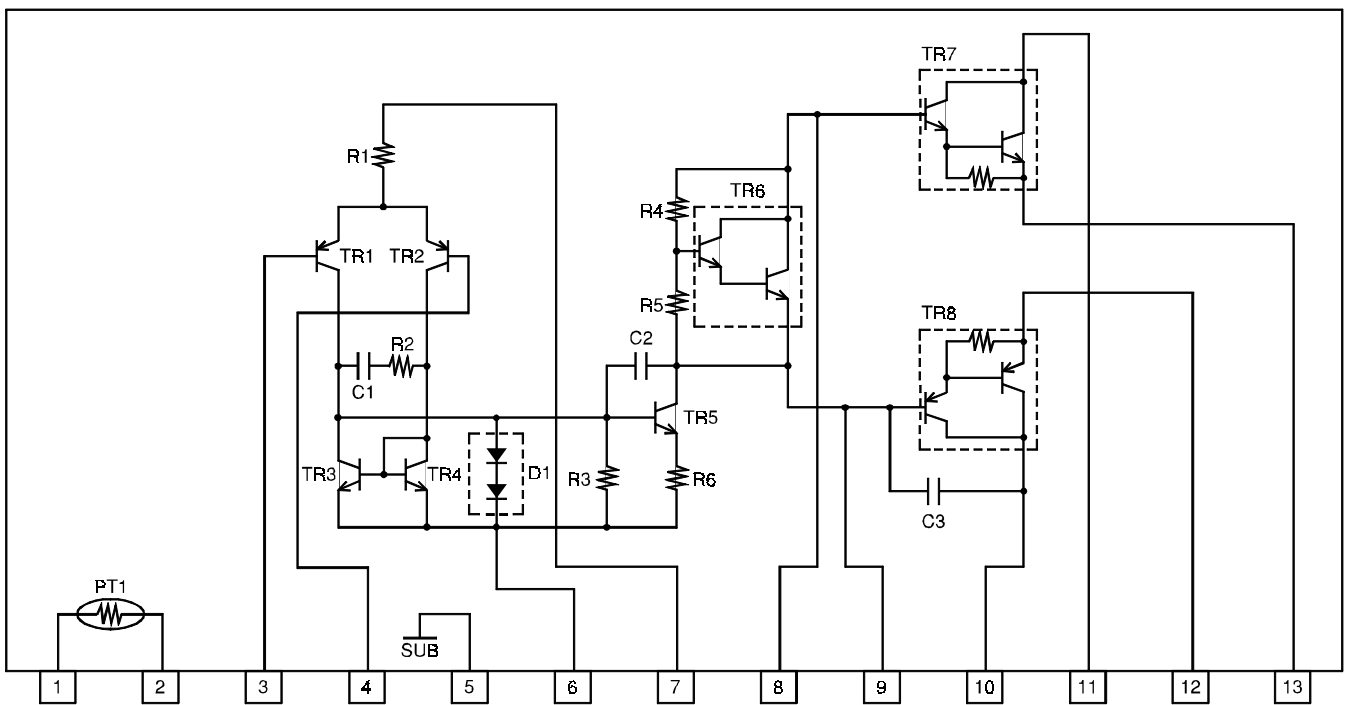
## 備考

- \*1 検査時の電源には指定のないかぎり定電圧電源を使用する。
- \*2 過熱検出素子温度(+125~+145°C)は、異常時の動作を前提とするものでH-ICの動作を保証する温度ではない。+125~+145°Cの温度範囲では累積時間12時間以内の使用とする。
- \*3 出力雑音電圧は、平均値指示型実行値目盛(VTVM)のピーク値を示す。但し、AC電源はAC一次側ラインのフリッカ性ノイズの影響をなくするためAC安定化電源(50Hz)を使用する。
- \*4 負荷短絡許容時間、出力雑音電圧の測定は、下図の指定トランス電源を使用する。  
負荷短絡については、0.3秒以内にCut Off等の保護を行うことを前提に設計している。

指定トランス電源 (MG-250 相当)



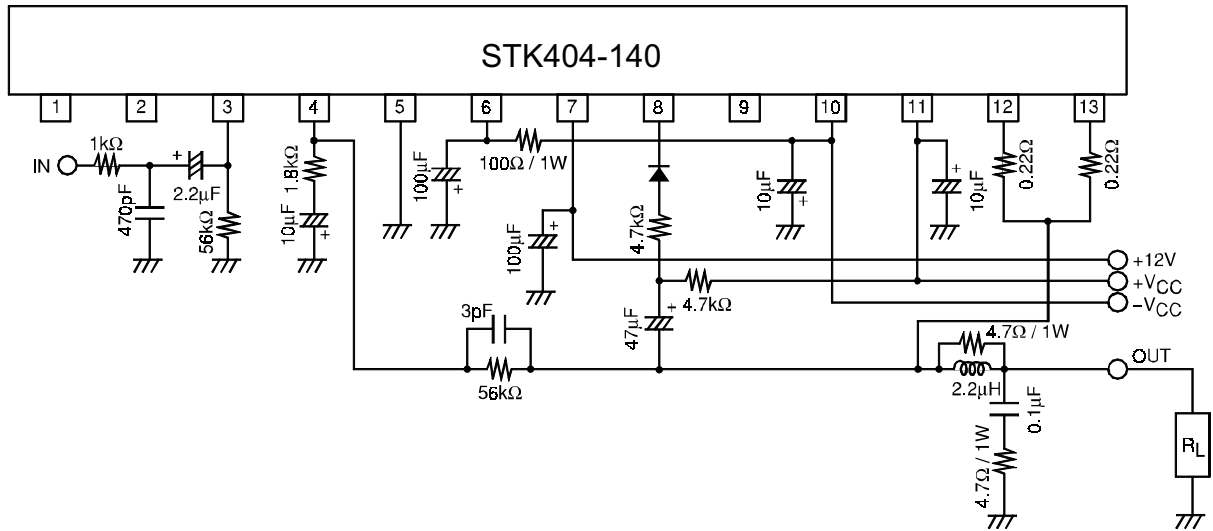
内部等価回路図



ITF02237

# STK404-140

## 応用回路例



1IF02238

## 放熱設計例

H-IC内全消費電力 $P_d$ に対して必要な放熱器の熱抵抗 $\theta_{c-a}$ は、次の様にして求めます。

条件1 ICの基板温度 $T_c$ が $125^\circ\text{C}$ を越えないこと。

$$P_d \times \theta_{c-a} + T_a < 125^\circ\text{C} \quad \dots\dots (1)$$

$T_a$  : セットの保証周囲温度

条件2 個々のパワー・トランジスタのジャンクション温度 $T_j$ が $150^\circ\text{C}$ を越えないこと。

$$P_d \times \theta_{c-a} + P_d / N \times \theta_{j-c} + T_a < 150^\circ\text{C} \quad \dots\dots (2)$$

$N$  : パワー・トランジスタの個数

$\theta_{j-c}$  : パワー・トランジスタ 1 石当りの熱抵抗

ただし、パワー・トランジスタの消費電力は、 $P_d$ を $N$ 個で均等に分担するものとします。

(1)式(2)式を $\theta_{c-a}$ について整理すると以下の式が得られます。

$$\theta_{c-a} < (125 - T_a) / P_d \quad \dots\dots (1)'$$

$$\theta_{c-a} < (150 - T_a) / P_d - \theta_{j-c} / N \quad \dots\dots (2)'$$

この2式を同時に満足する値が必要とする放熱器の熱抵抗となります。

(1)' 式(2)' 式より、次の仕様が決まると必要とする放熱器の熱抵抗を求めることができます。

- ・ 電源電圧  $V_{CC}$
- ・ 負荷抵抗値  $R_L$
- ・ 保証周囲温度  $T_a$

[例]

ICの電源電圧が $V_{CC}=\pm 51V$ 、 $R_L$ が $6\Omega$ の時のIC内全消費電力 $P_d$ は、正弦波連続信号の場合、 $P_d-P_0$ 特性より周波数1kHzで最大88Wとなります。

実際の音楽信号に対しては、このような連続信号で消費電力を見積もる時 $1/8 P_0 \text{ max.}$ （安全規格により多少異なる）時の $P_d$ を使用するのが一般的です。

すなわち

$$P_d=57W \quad (1/8 P_0 \text{ max.}=15W \text{ 時})$$

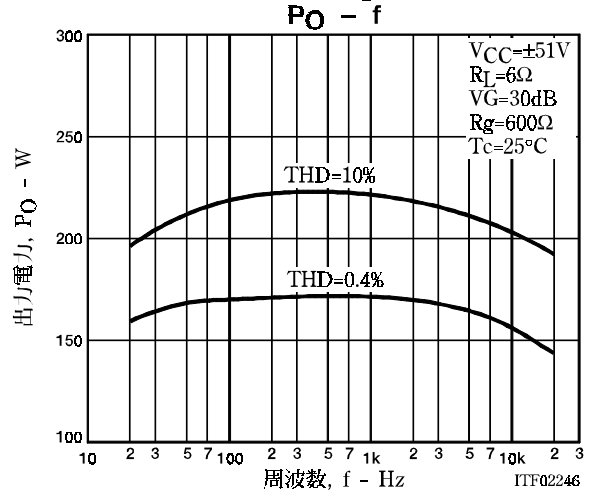
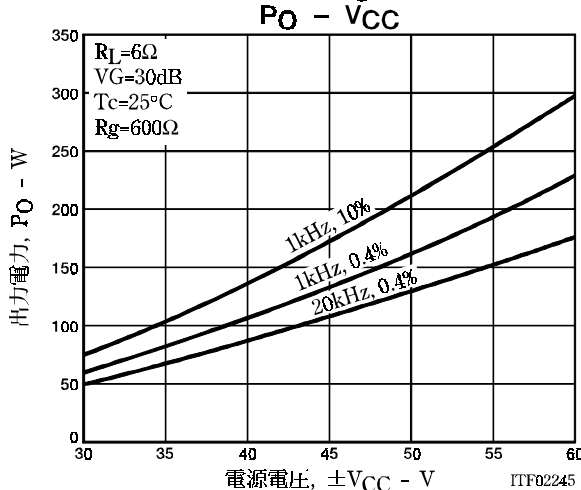
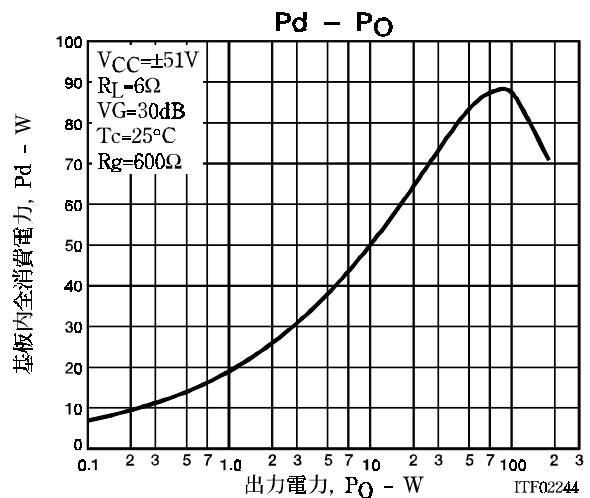
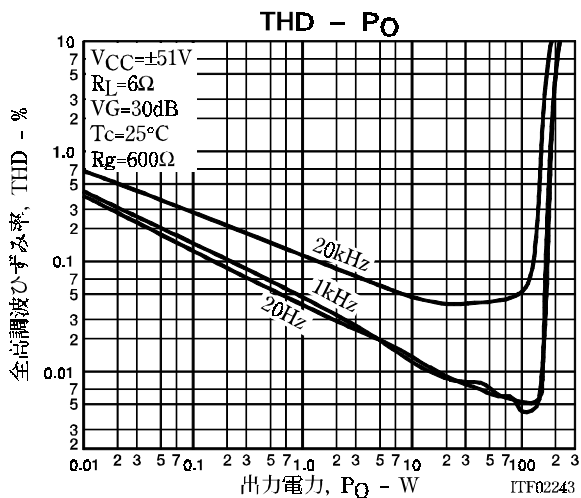
H-ICのAUDIOアンプ部のパワー・トランジスタの個数 $N$ は2個であり、1石当りの熱抵抗 $\theta_{j-c}$ は $1.2^\circ C/W$ であるので、保証周囲温度 $T_a$ を $50^\circ C$ とすると必要とする放熱器の熱抵抗 $\theta_{c-a}$ は、

$$(1)' \text{ 式より} \quad \theta_{c-a} < (125 - 50) / 57 < 1.31$$

$$(2)' \text{ 式より} \quad \theta_{c-a} < (150 - 50) / 57 - 1.2/2 < 1.15$$

ゆえに、この2式を同時に満足する $1.15^\circ C/W$ が、必要とする放熱器の熱抵抗となります。

尚、この放熱設計例は、定電圧電源使用での参考例であり、貴社にてセット実装での設計確認をお願いいたします。



- 本書記載の製品は、定められた条件下において、記載部品単体の性能・特性・機能などを規定するものであり、お客様の製品（機器）での性能・特性・機能などを保証するものではありません。部品単体の評価では予測できない症状・事態を確認するためにも、お客様の製品で必要とされる評価・試験を必ず行って下さい。
- 弊社は、高品質・高信頼性の製品を供給することに努めております。しかし、半導体製品はある確率で故障が生じてしまいます。この故障が原因となり、人命にかかわる事故、発煙・発火事故、他の物品に損害を与えてしまう事故などを引き起こす可能性があります。機器設計時には、このような事故を起こさないような、保護回路・誤動作防止回路等の安全設計、冗長設計・機構設計等の安全対策を行って下さい。
- 本書記載の製品が、外国為替及び外国貿易法に定める規制貨物（役務を含む）に該当する場合、輸出する際に同法に基づく輸出許可が必要です。
- 弊社の承諾なしに、本書の一部または全部を、転載または複製することを禁止します。
- 本書に記載された内容は、製品改善および技術改良等により将来予告なしに変更することがあります。したがって、ご使用の際には、「納入仕様書」でご確認下さい。
- この資料の情報（掲載回路および回路定数を含む）は一例を示すもので、量産セットとしての設計を保証するものではありません。また、この資料は正確かつ信頼すべきものであると確信しておりますが、その使用にあたって第三者の工業所有権その他の権利の実施に対する保証を行うものではありません。