

製品名  
**殿 STK411-240E**

仕様書版	
発行日	
前回仕様書版	
前回発行日	

- 外形図 : 22ピン (別紙外形図面参照)
- 機能 : 電源切替方式2チャンネルAFパワーアンプ  
(電源保持機能OFF、過熱検出用 $\mu$ -ミタ内蔵)
- 用途 : 120W オーディオ用
- 最大定格 :  $T_a=25^\circ\text{C}$

項目	記号	条件	定格値	単位
VH最大電源電圧1	VH max(1)	RL=8 $\Omega$ 、6 $\Omega$	$\pm 78$	V
VH最大電源電圧2	VH max(2)	RL=4 $\Omega$	$\pm 62$	V
VL最大電源電圧1	VL max(1)	RL=8 $\Omega$ 、6 $\Omega$	$\pm 48$	V
VL最大電源電圧2	VL max(2)	RL=4 $\Omega$	$\pm 36$	V
過熱検出素子最大電力	WR	12-13 $^\circ\text{C}$ 間	20	mW
過熱検出素子最大電流	IR	12-13 $^\circ\text{C}$ 間	1.7	mA
熱抵抗	$\theta_{j-c}$	パワー-Tr 一石当たり	1.5	$^\circ\text{C}/\text{W}$
接合部温度	Tj max		150	$^\circ\text{C}$
動作時IC基板温度	Tc max		125	$^\circ\text{C}$
動作時過熱検出素子温度 *2	Tr max		145	$^\circ\text{C}$
保存周囲温度	Tstg		-30~+125 $^\circ\text{C}$	$^\circ\text{C}$
負荷短絡許容時間 *5	ts	VH= $\pm 54\text{V}$ , VL= $\pm 33\text{V}$ RL=8 $\Omega$ , f=50Hz, Po=120W, 1ch 動作時	0.3	s

5. 動作特性  $T_c=25^\circ\text{C}$ ,  $R_L=8 \Omega$ ,  $R_g=600 \Omega$ ,  $V_g=30\text{dB}$ ,  $V_Z=8.2\text{V}$ ,  $R_L$ は無誘導負荷とする。

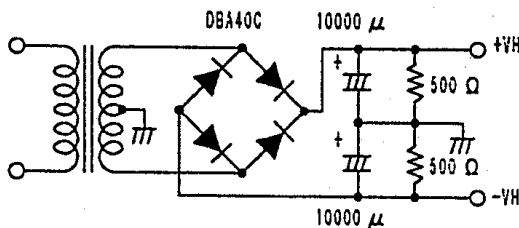
項目	記号	測定条件 *1					規格値			単位	
		Vcc(V)		f(Hz)	Po(W)	THD(%)	min.	typ.	max.		
出力電力	Po 1	VH VL	$\pm 54$ $\pm 33$	20~20k		0.8	120			W	
	Po 2	VH VL	$\pm 43$ $\pm 25$	1k		0.8	RL=4 $\Omega$	120		W	
全高調波歪率	THD	VH VL	$\pm 54$ $\pm 33$	20~20k	120			0.4		%	
周波数特性	fL, fH	VH VL	$\pm 54$ $\pm 33$		1.0		+0 -3dB	20~50k		Hz	
入力インピーダンス	ri	VH VL	$\pm 54$ $\pm 33$	1k	1.0			55		k $\Omega$	
出力雑音電圧 *3	Vno	VH VL	$\pm 65$ $\pm 40$				Rg=2.2k $\Omega$		1.0	mVrms	
無信号時電流	Icco	VH	$\pm 65$				無負荷時		50	mA	
		VL	$\pm 40$				無負荷時		100	mA	
中点電圧	VN	VH VL	$\pm 65$ $\pm 40$					-70	0	+70	mV
過熱検出素子抵抗値	Rn		$T_c=25^\circ\text{C}$			12-13 $^\circ\text{C}$ 間		10		k $\Omega$	
過熱検出素子B定数 *4	B		25/50 $^\circ\text{C}$			12-13 $^\circ\text{C}$ 間		3650		K	

# STK411-240E

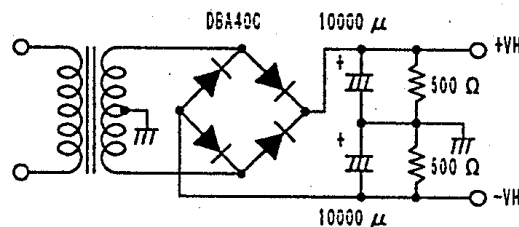
## 備考

- \*1 検査時の電源には指定のないかぎり定電圧電源を使用する。
- \*2 過熱検出素子温度(+125~+145°C)は、異常時の動作を前提とするものでICの動作を保証する温度ではない。+125~+145°Cの温度範囲では累積時間12時間以内の使用とする。
- \*3 出力雑音電圧は、平均値指示型実行値目盛(VTM)のピーク値を示す。但し、AC電源はAC一次側ラインのフリッカ性ノイズの影響をなくするためAC安定化電源(50Hz)を使用する。
- \*4 B定数：規定された周囲温度2点での抵抗値を用いて、次式より算出する。  
$$B = \ln(R/R_0) / (1/T - 1/T_0)$$
  
T, T<sub>0</sub>は絶対温度(K) 過熱検出素子は村田製作所製 NTH5G2M36B103J04TEを使用する。
- \*5 負荷短絡許容時間及び出力雑音電圧の測定は、下図の指定トランス電源を使用する。

## 指定トランス電源

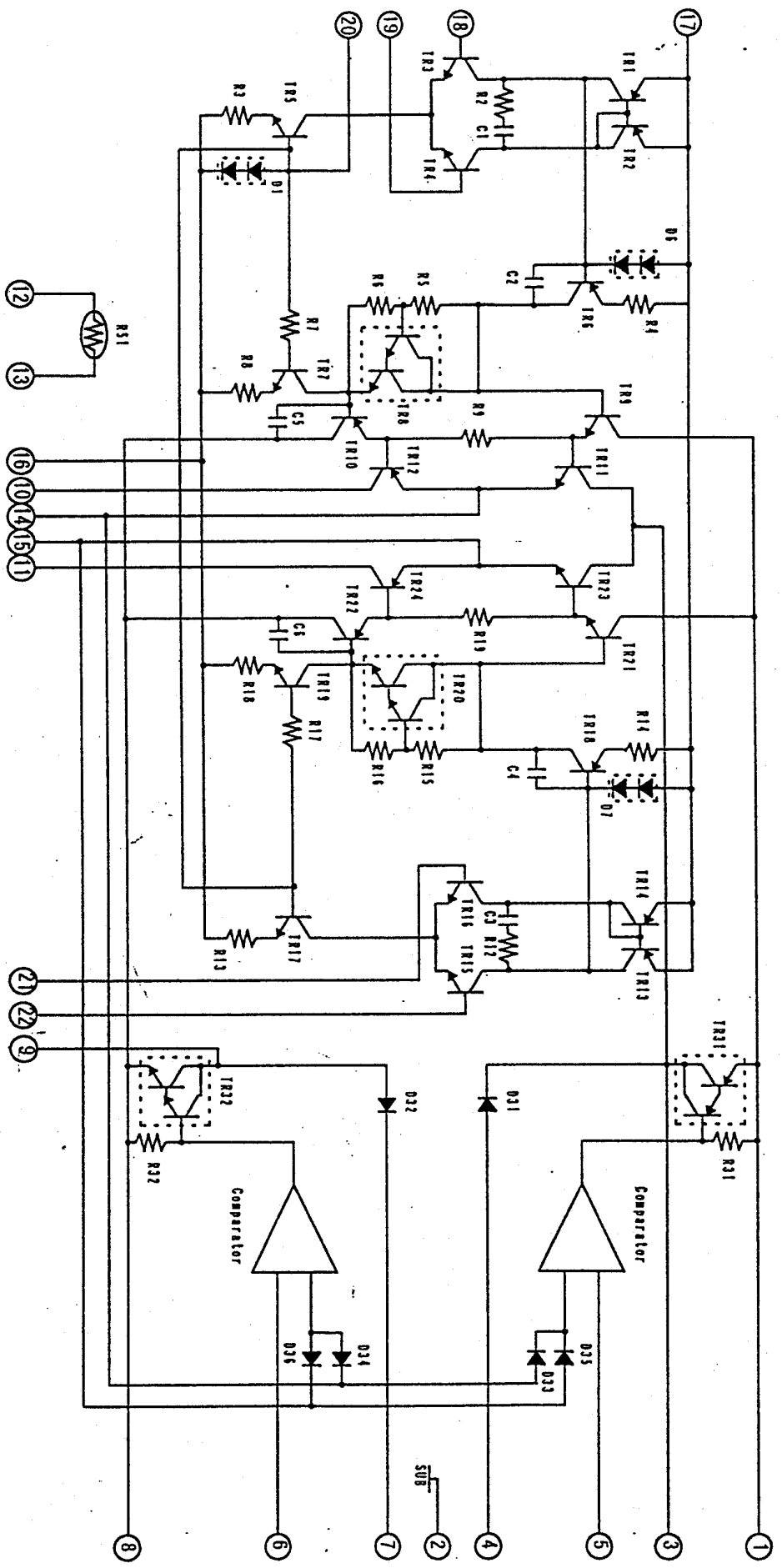


指定トランス電源 (MG-250相当)



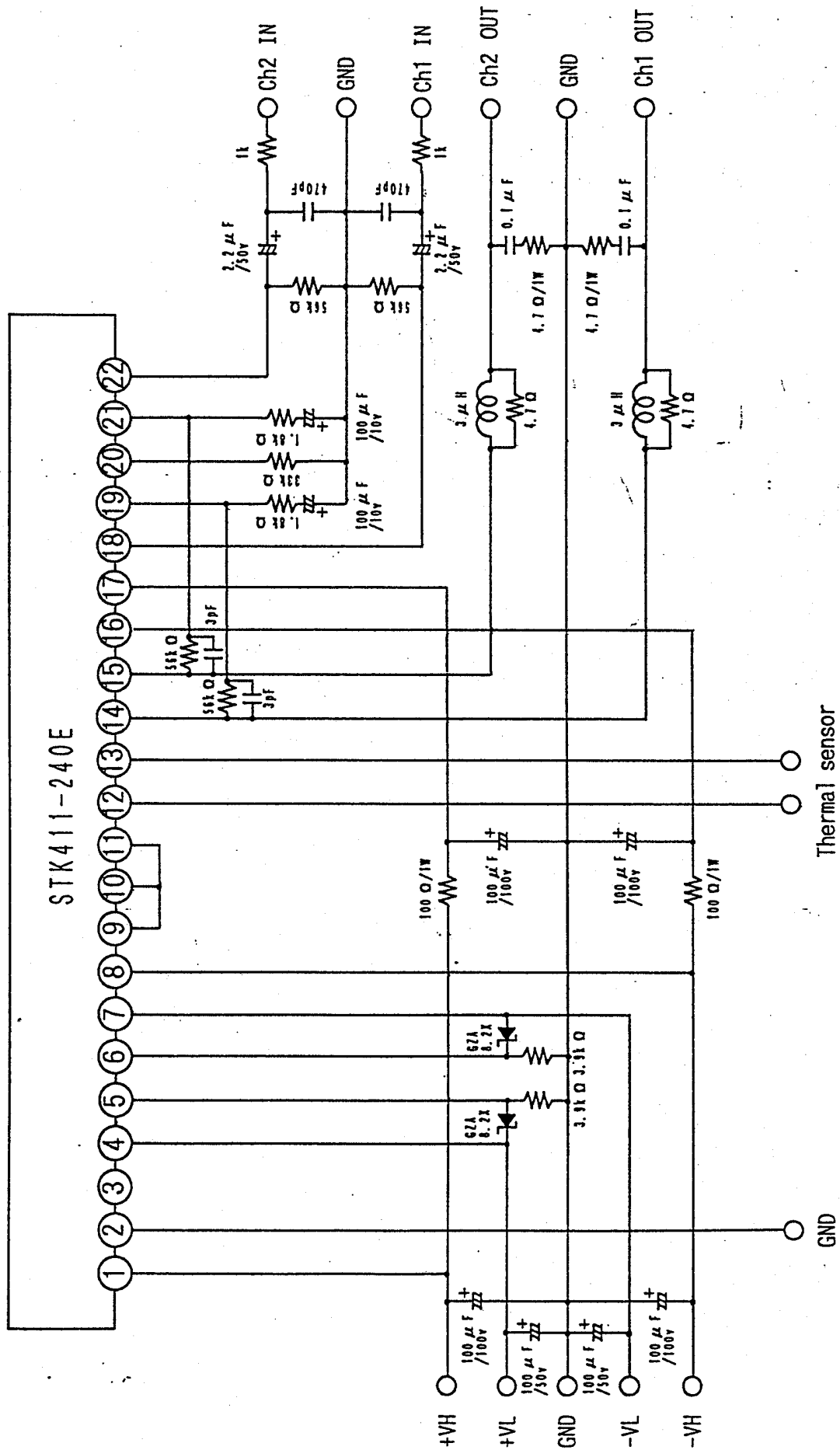
指定トランス電源 (MG-200相当)

# STK 411-240E内部等価回路図

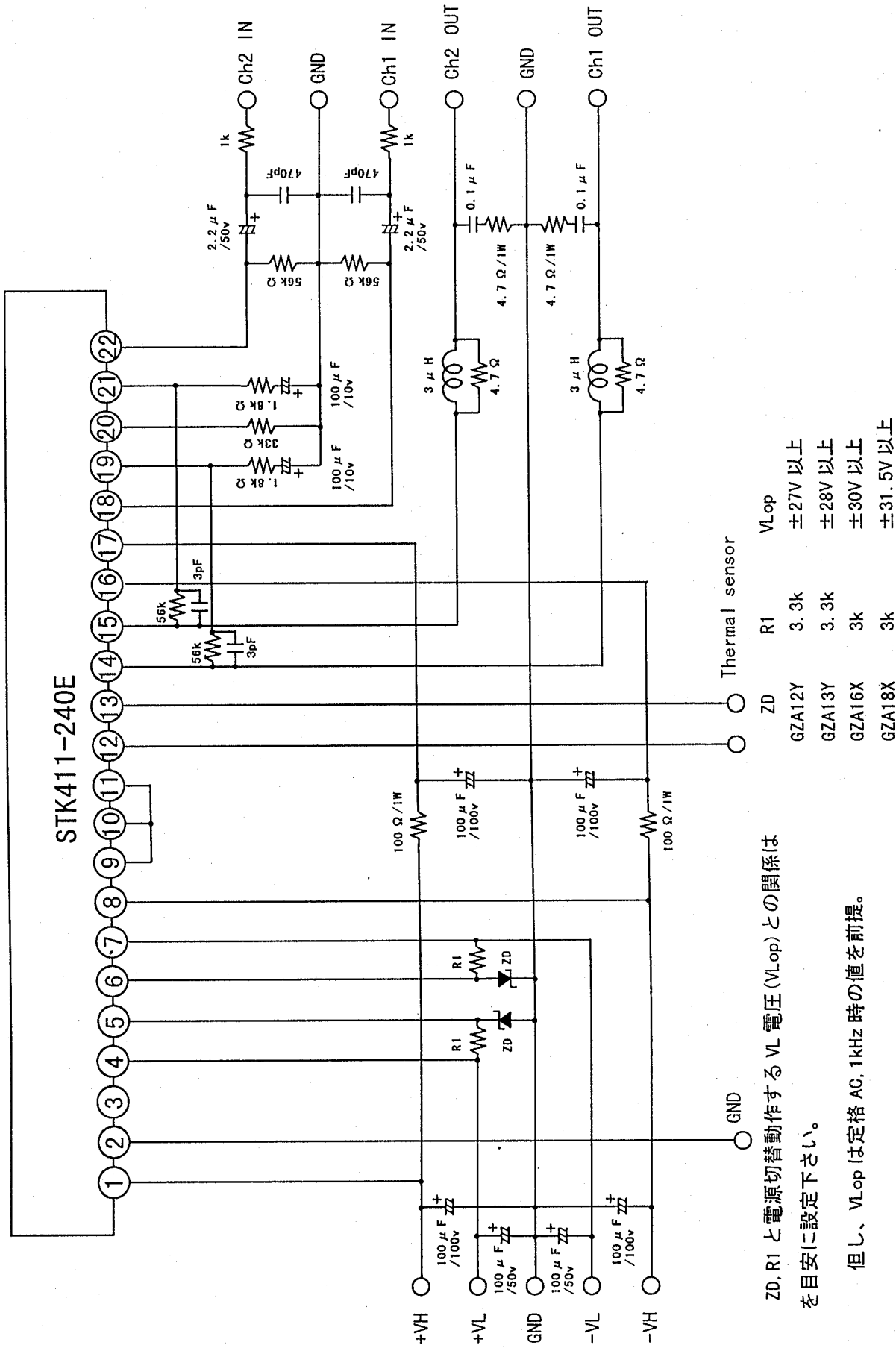


注記：D31, D32は、富士電機製・新電元製を併用使いとする。

# STK411-240E测定回路图



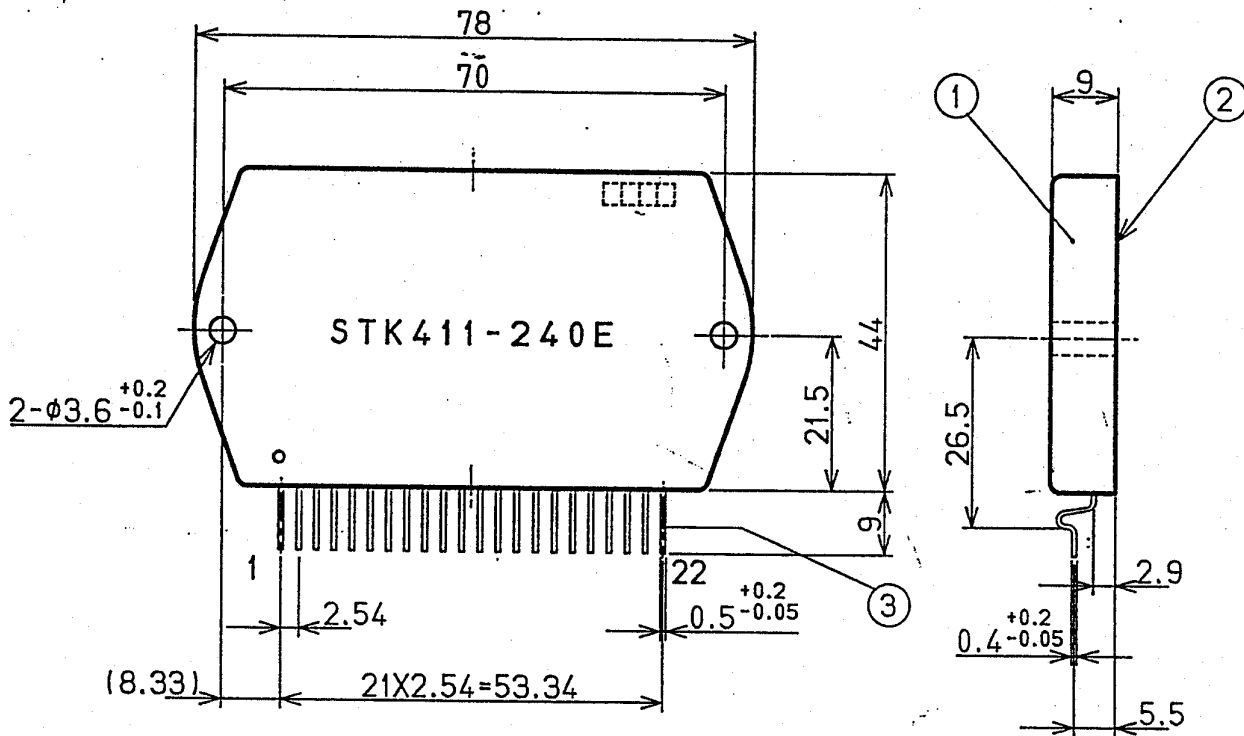
# STK411-240E VH貼り付き対策回路



但し、Vopは定格AC、1kHz時の値を前提。  
 詳細はトランスレグレーションを考慮しなければなりませんので、新規設計の際はトランス電源を送付いただき設定させていただきます。

# 外形寸法図

尺度 1/1 単位 mm



5-4831

※ ○印は、1pin側を示す。

部品名	材質	表面処理
① CASE	PET(FR)	—
② SUBSTRATE	IMST基板	アルマイト
③ LEAD FRAME	銅	下地Cuメッキ 半田メッキ仕上

○ NOT SCALE  
THIS DRAWING

普通寸法差 ±0.5

成	西塔	作成日	98年4月15日	機種名	STK411-240E	図番	—
関	坂本	承認	清水	外形	EIAJ JEDEC SANYO	制定No.	—