

東芝バイポーラ形リニア集積回路 シリコン モノリシック

# TA8262HQ

## 最大出力 43 W BTL × 4CH 低周波電力増幅用

TA8262HQ はカーオーディオ用に開発された 4 チャンネル BTL アンプ内蔵パワー IC です。

出力段は上側バーチカル PNP トランジスタ、下側 NPN トランジスタを採用したピュアコンプリメンタリで構成され、高出力、高音質を得ることが可能です。

カーオーディオ用に必要な、スタンバイスイッチ、ミュート機能に加え、出力ショート、過電圧時の異常状態時にパワー IC 外部に出力信号を出す「自己診断機能」を内蔵しています。

また、高音質設計実現のためのクリップ検出機能およびビープ音専用アンプも内蔵しています。

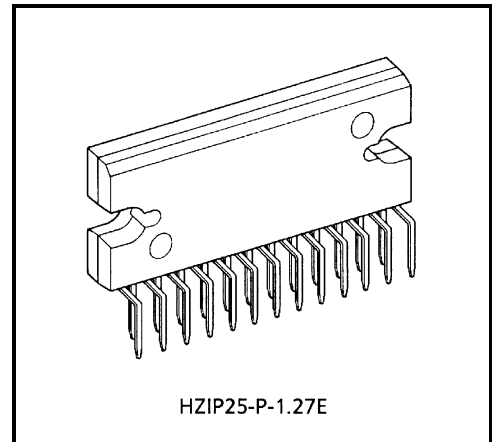
## 特 長

- 高出力です。
  - : POUT MAX (1) = 43 W (標準)  
(VCC = 14.4 V, JEITA max, RL = 4 Ω)
  - : POUT MAX (2) = 40 W (標準)  
(VCC = 13.7 V, JEITA max, RL = 4 Ω)
  - : POUT (1) = 28 W (標準)  
(VCC = 14.4 V, f = 1 kHz, THD = 10%, RL = 4 Ω)
  - : POUT (2) = 24 W (標準)  
(VCC = 13.2 V, f = 1 kHz, THD = 10%, RL = 4 Ω)
- 自己診断機能および出力クリップ検出機能 (端子 25)
- 1 入力 2ch 出力 (OUT1 および OUT4 出力) 型ビープ音専用アンプ内蔵: AUX IN (端子 16)
- 低歪率です。
  - : THD = 0.02% (標準)  
(VCC = 13.2 V, f = 1 kHz, POUT = 5 W, RL = 4 Ω)
- 低雑音です。
  - : VNO = 0.10 mVrms (標準)  
(VCC = 13.2 V, Rg = 0 Ω, Gv = 26dB, BW = 20 Hz~20 kHz)
- スタンバイスイッチ内蔵 (端子 2)
- ミューティング機能内蔵 (端子 24)
- 各種保護回路内蔵
  - : 熱しゃ断、過電圧、天絡、地絡、負荷短絡
- 動作電源電圧: VCC (opr) = 9~18 V

注 1: 誤装着はしないでください。IC や機器に破壊や損傷や劣化を招くおそれがあります。

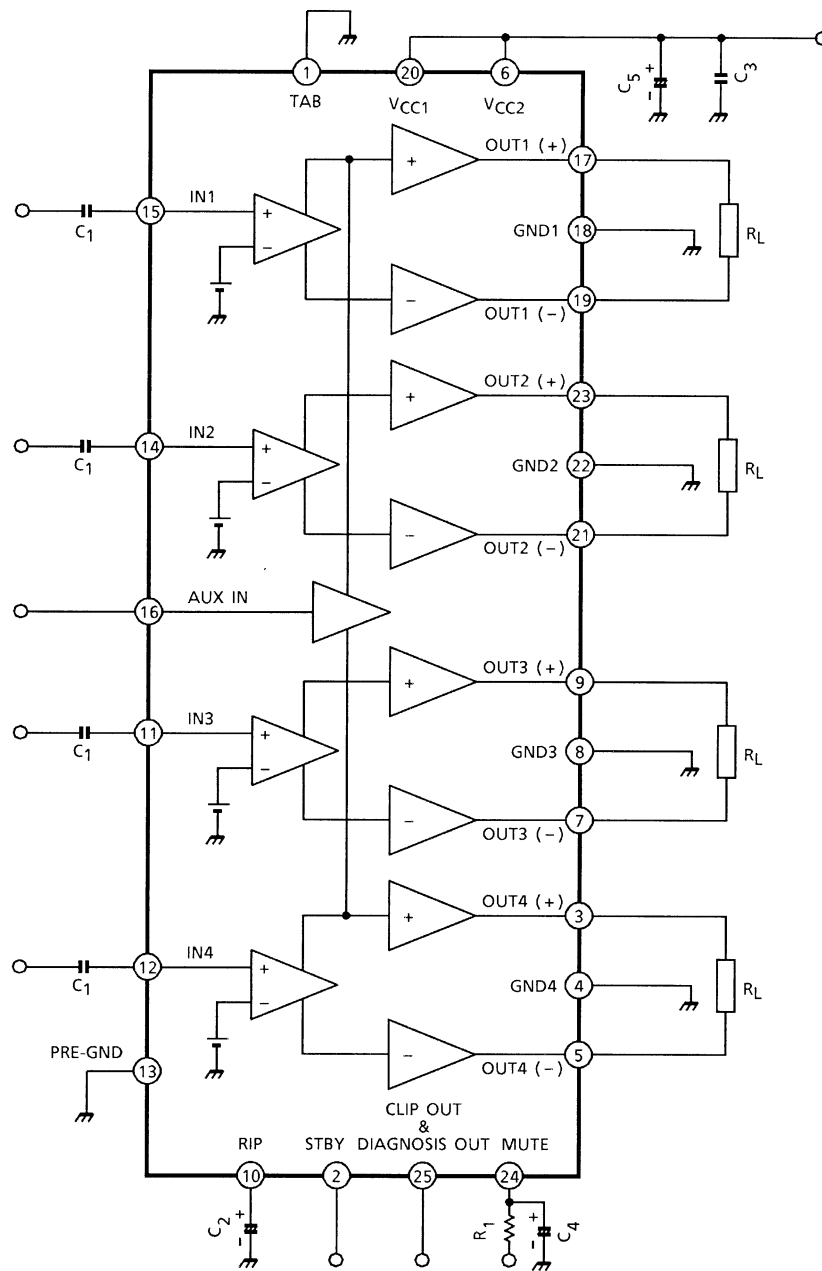
注 2: これら保護機能は出力短絡などの異常状態を一時的に回避する機能であって、IC が破壊しないことを保証するものではありません。

動作保証範囲外では、これら保護機能が動作せず、出力短絡をすると IC が破壊するおそれがあります。



質量: 9.8 g (標準)

ブロック図



ブロック図内の機能ブロック/回路/定数などは、機能を説明するため、一部省略・簡略化している場合があります。

動作説明 (ただし、1 チャンネルで説明しています。)

### 1. 電圧利得

本 IC は NF 端子を設けていないため、電圧利得  $G_V$  は IC 内部で決定されます。

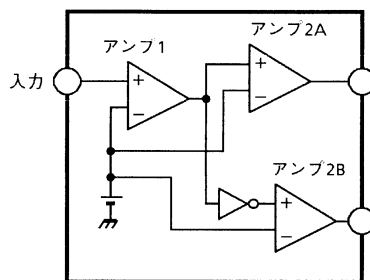


図1 アンプ構成

アンプ 1 の電圧利得 :  $G_{V1} = 0\text{dB}$

アンプ 2A, B の電圧利得 :  $G_{V2} = 20\text{dB}$

BLT 接続による電圧利得 :  $G_V (\text{BTL}) = 6\text{dB}$

従って、アンプトータルの電圧利得  $G_V$  は次式で決定されます。

$$G_V = G_{V1} + G_{V2} + G_V (\text{BTL}) = 0 + 20 + 6 = 26\text{dB}$$

なお、NF 端子がないため電圧利得を調整することはできませんが、NF コンデンサが不要となるため、セットのトータルコストおよびスペースメリットに優れています。

2. スタンバイスイッチ機能 (端子 2)

端子 2 (Stand-By 端子) を High, Low に制御することによりパワーの ON/OFF 制御が可能です。  
 端子 2 のスレッシュホールド電圧は約  $3 V_{BE}$  (標準) に設定され、スタンバイ状態での電源電流は約  $2 \mu A$  (標準) となっています。

端子 2 コントロール電圧:  $V_{(SB)}$

Stand-By	Power	$V_{(SB)}$ (V)
ON	OFF	0~1.5
OFF	ON	3~ $V_{CC}$

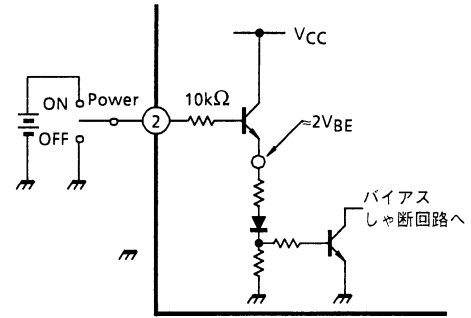
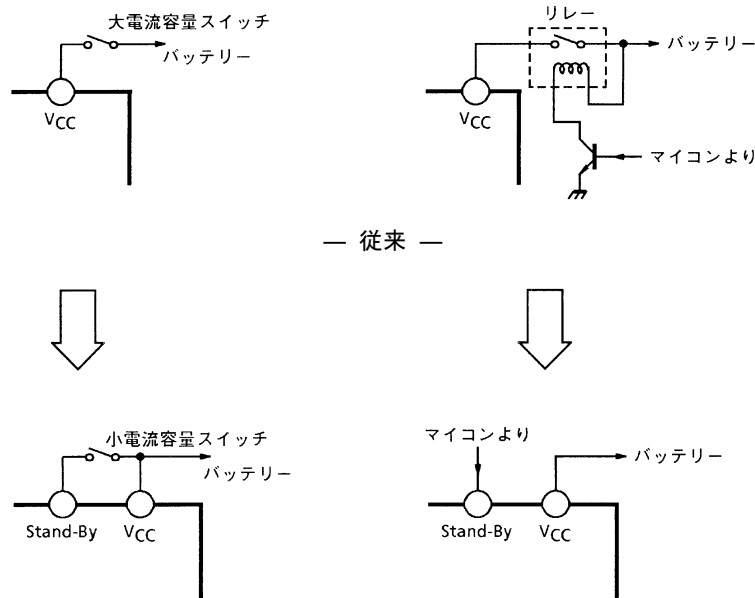


図 2 端子 2 → High にて Power → ON

<スタンバイスイッチのメリット>

- (1) マイコンからダイレクトに  $V_{CC}$  → ON, OFF を制御可能であり、スイッチングリレーを省くことができます。
- (2) 制御電流が微小なため、小電流容量のスイッチングリレーですみます。



— スタンバイスイッチ付き —

図 3 スタンバイスイッチ

3. ミューティング機能 (端子 24)

端子 24 を“L”にすることでオーディオミュートが可能です。

ミュートの時定数は  $R_1$  と  $C_4$  で決定され、パワーON/OFF およびミュート ON/OFF 時ポップ音に関係しますのでご検討の上定数決定してください。図 4、図 5 参照

端子 24 シリーズ抵抗:  $R_1$  は 15 k $\Omega$  以下、10 k $\Omega$  を推奨します。

ミュート制御は、 $I_{MUTE} = 250 \mu A$  以上の能力があるトランジスタ/FET もしくはマイコンポートをご使用願います。

なお、ミュート端子のプルアップによるご使用は避け、オープン/L で制御してください。

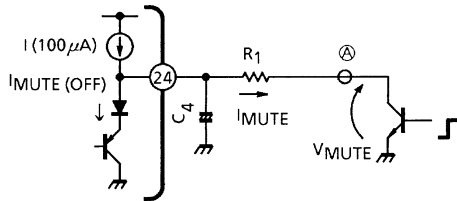


図 4 ミューティング機能

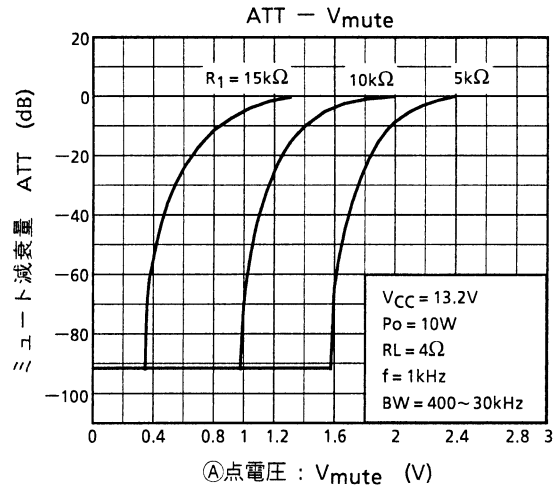


図 5 ミュート減衰量- $V_{mute}$  (V)

4. ビープ音専用入力端子: AUX-IN (端子 16)

本 IC はビープ音専用アンプを内蔵しており、4 出力のうち、2 チャンネル (OUT1, OUT4) より出力させることが可能であり、フロント (またはリア) スピーカのみビープ音出力させる応用例に適しています。

ビープ専用アンプは後段アンプの同相出力のみに接続されており、トータルゲインは 0dB に固定されています。

なお、ナビゲーションなどの音声出力も入力可能です。

また本端子から入力された信号は、IC 内蔵ミュート ON 時にも出力されます。

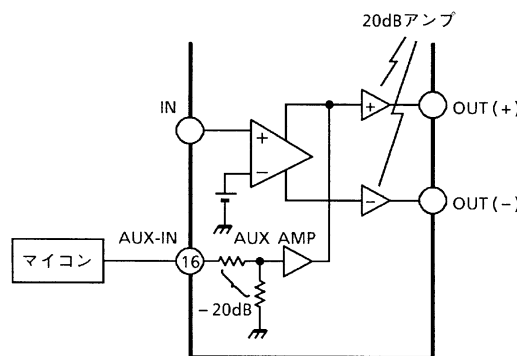


図 6 AUX IN

5. 自己診断機能 (端子 25)

端子 25 は図 7 に示すとおり NPN オープンコレクタ出力 (アクティブロー) となっています。パワー IC が出力ショート過電圧の異常状態となった場合、本端子の DC 電圧を利用してパワー IC のみならず、機器全体の保護システムが実現でき、セットの高信頼性化が可能です。

天絡および地絡時、過電圧印加時

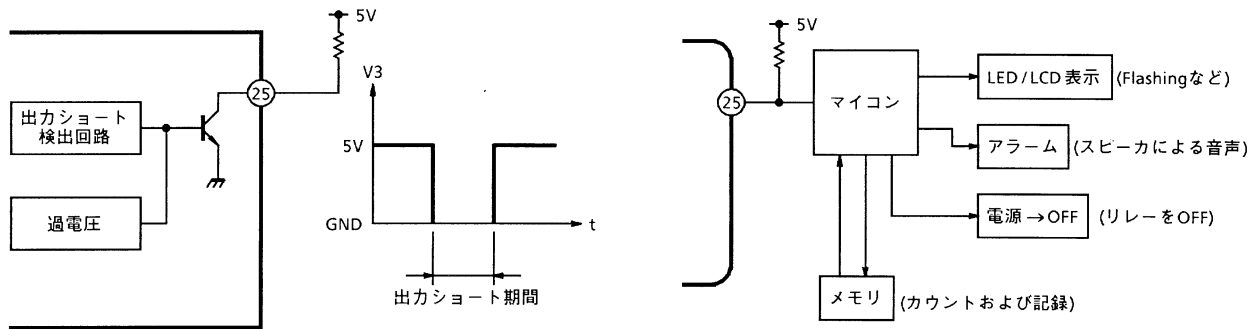
→ NPN オープンコレクタのトランジスタが ON します。

負荷ショート時

→ NPN オープンコレクタのトランジスタが ON/OFF にする繰り返し信号を発生します。

本機能を使用しない場合、端子 25: オープンでご使用願います。

(応用例)



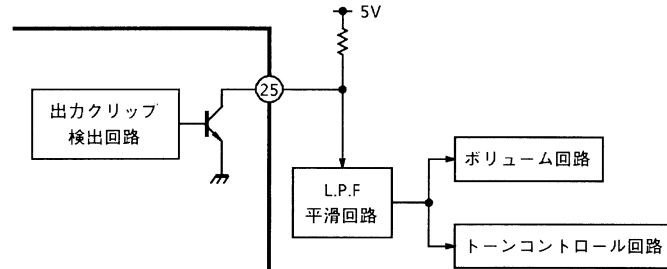
端子 25: オープンコレクタ出力 (アクティブロー)

図 7 自己診断機能

6. 出力クリップ検出出力機能 (端子 25)

端子 25 は図 8 に示すとおりオープンコレクタ出力 (アクティブロー) となっています。  
 出力波形がクリップした場合、IC 内部クリップ検出回路が働き NPN トランジスタを ON します。  
 この信号を利用し、ボリューム、トーンコントロール回路を制御することによって、音質向上が可能です。  
 本機能を使用しない場合、端子 25: オープンでご使用願います。  
 また、前項の自己診断機能が作動する状態 (異常状態) では、自己診断出力が優先します。

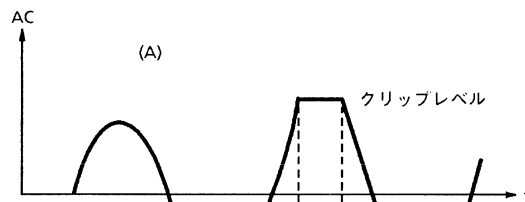
(応用例)



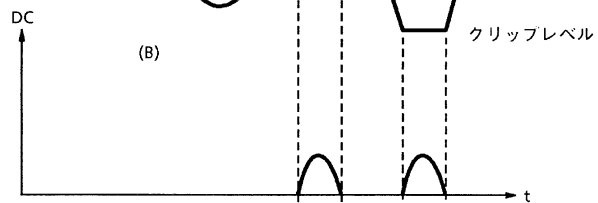
端子 25: オープンコレクタ出力 (アクティブロー)

図 8

(A) 出力 AC 波形



(B) クリップ検出回路



(C) クリップ検出端子 (端子 25 出力)

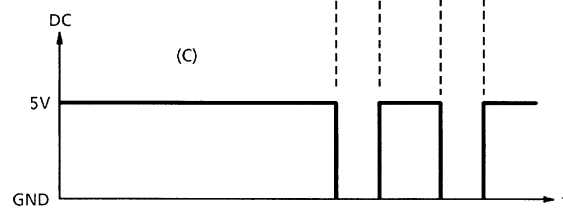


図 9 クリップ検出動作原理

## 7. クロストーク

本 IC のクロストークは、OUT1-2, OUT3-4 間が低域で特性が悪化するため（後記データご参照）、下表でのご使用を推奨致します。

OUT1, 2	L-ch (または R-ch)
OUT3, 4	R-ch (または L-ch)

また、項目 4 に示したとおり、AUX IN からの出力は OUT1, OUT4 に現れるため、AUX IN を使用する場合、下表でのご使用が最適です。

OUT1	Front	L-ch (または R-ch)	AUX 出力可能
OUT2	Rear		—
OUT3	Rear	R-ch (または L-ch)	—
OUT4	Front		AUX 出力可能

\*: フロントスピーカから AUX 出力する場合の例です。



## 最大定格 (Ta = 25°C)

項目	記号	定格	単位
瞬時電源電圧 (0.2秒)	V <sub>CC (surge)</sub>	50	V
静止電源電圧	V <sub>CC (DC)</sub>	25	V
動作電源電圧	V <sub>CC (opr)</sub>	18	V
出力電流	I <sub>O (peak)</sub>	9	A
許容損失	P <sub>D (注3)</sub>	250	W
動作温度	T <sub>opr</sub>	-40~85	°C
保存温度	T <sub>stg</sub>	-55~150	°C

注3: Ta = 25°C, 無限大放熱板使用時の外圍器熱抵抗 ( $\theta_{j-T} = 0.5^{\circ}\text{C/W}$ )

最大定格は瞬時たりとも超えてはならない規格です。

最大定格を超えると IC の破壊や劣化や損傷の原因となり、IC 以外にも破壊や損傷や劣化を与えるおそれがあります。いかなる動作条件においても必ず最大定格を超えないように設計を行ってください。

ご使用に際しては、記載された動作範囲内でご使用ください。

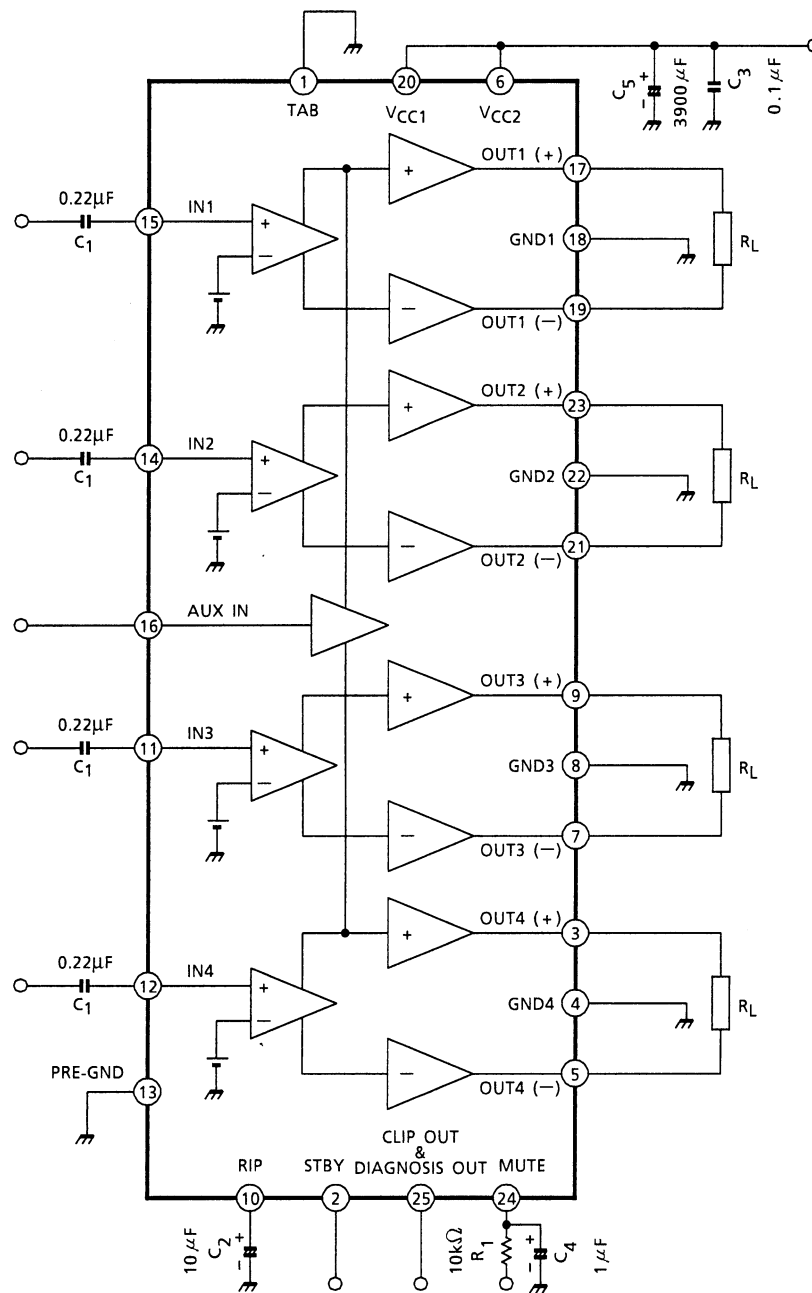
## 電気的特性 (特に指定なき場合、V<sub>CC</sub> = 13.2 V, f = 1 kHz, R<sub>L</sub> = 4 Ω, Ta = 25°C)

項目	記号	測定回路	測定条件	最小	標準	最大	単位
無信号電源電流	I <sub>CCQ</sub>	—	V <sub>IN</sub> = 0	—	200	400	mA
出力電力	P <sub>OUT MAX (1)</sub>	—	V <sub>CC</sub> = 14.4 V, MAX power	—	43	—	W
	P <sub>OUT MAX (2)</sub>	—	V <sub>CC</sub> = 13.7 V, MAX power	—	40	—	
	P <sub>OUT (1)</sub>	—	V <sub>CC</sub> = 14.4 V, THD = 10%	—	28	—	
	P <sub>OUT (2)</sub>	—	THD = 10%	22	24	—	
全高調波歪率	THD	—	P <sub>OUT</sub> = 5 W	—	0.02	0.2	%
電圧利得	G <sub>V</sub>	—	V <sub>OUT</sub> = 0.775 V <sub>rms</sub> (0dBm)	24	26	28	dB
チャンネル間電圧利得	ΔG <sub>V</sub>	—	V <sub>OUT</sub> = 0.775 V <sub>rms</sub> (0dBm)	-1.0	0	1.0	dB
出力雑音電圧	V <sub>NO (1)</sub>	—	R <sub>g</sub> = 0 Ω, DIN45405	—	0.12	—	mV <sub>rms</sub>
	V <sub>NO (2)</sub>	—	R <sub>g</sub> = 0 Ω, BW = 20 Hz~20 kHz	—	0.10	0.35	
リップル除去比	R.R.	—	f <sub>rip</sub> = 100 Hz, R <sub>g</sub> = 620 Ω V <sub>rip</sub> = 0.775 V <sub>rms</sub> (0dBm)	40	50	—	dB
クロストーク	C.T.	—	R <sub>g</sub> = 620 Ω, V <sub>OUT</sub> = 0.775 V <sub>rms</sub> (0dBm)	—	65	—	dB
出力オフセット電圧	V <sub>OFFSET</sub>	—	—	-100	0	100	mV
入力抵抗	R <sub>IN</sub>	—	—	—	90	—	kΩ
スタンバイ電流	I <sub>SB</sub>	—	スタンバイ状態	—	2	10	μA
スタンバイコントロール電圧	V <sub>SB H</sub>	—	Power: on	3.0	—	V <sub>CC</sub>	V
	V <sub>SB L</sub>	—	Power: off	0	—	1.5	
ミュートコントロール電圧 (注4)	V <sub>M H</sub>	—	Mute: off	OPEN			—
	V <sub>M L</sub>	—	Mute: on, R <sub>1</sub> = 10 kΩ	0	—	0.5	V
ミュート減衰量	ATT M	—	Mute: on, V <sub>OUT</sub> = 7.75 V <sub>rms</sub> (20dBm)	80	90	—	dB

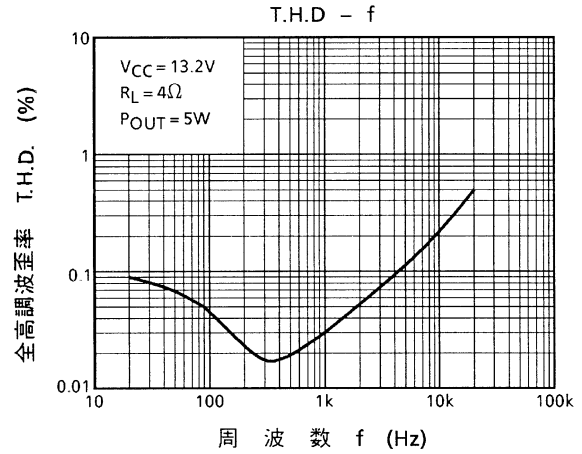
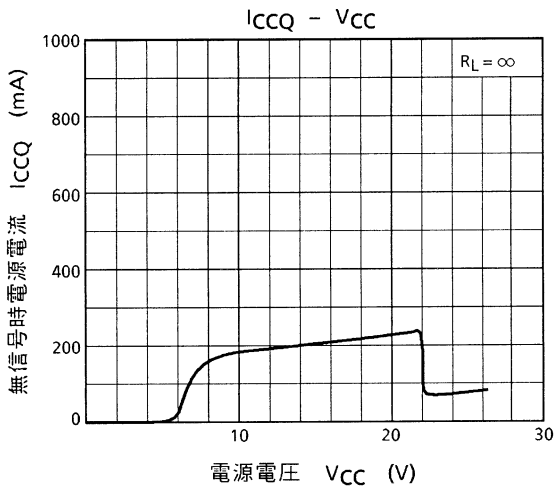
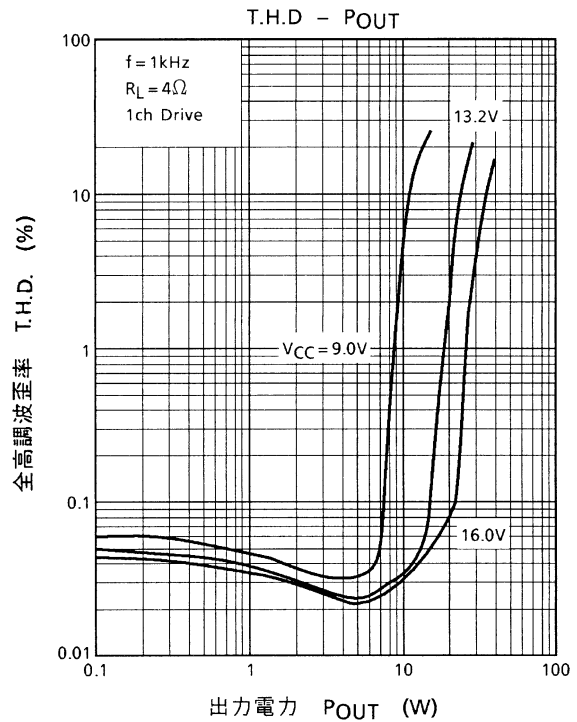
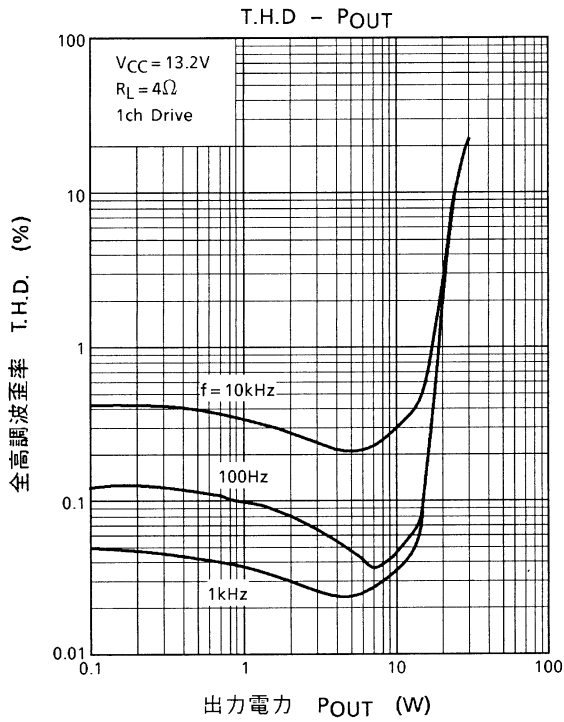
注4: ミュートコントロール端子: 端子 24 はプルアップせず制御願います。

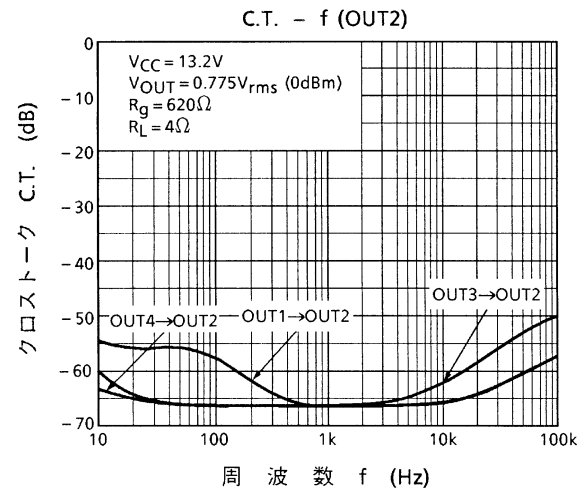
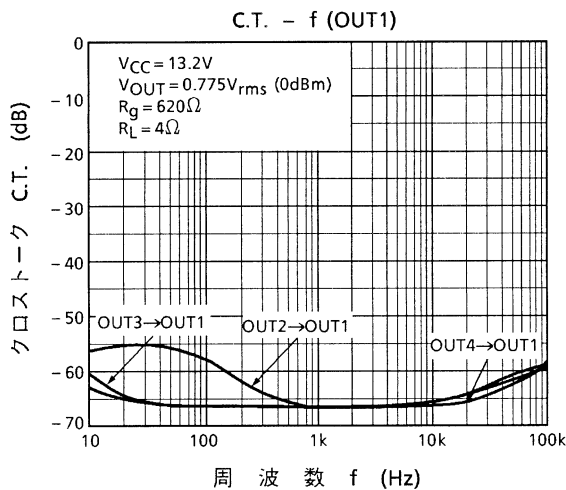
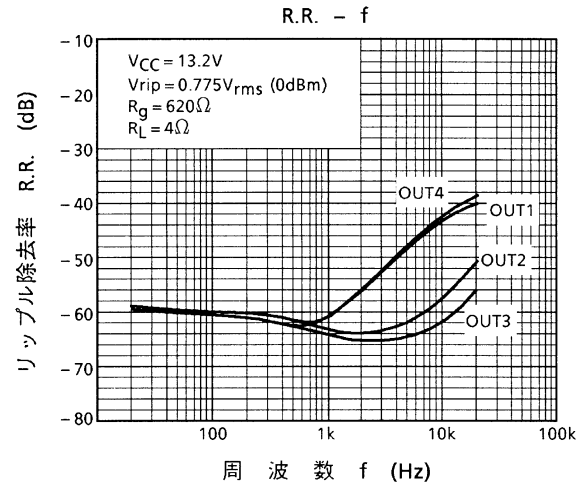
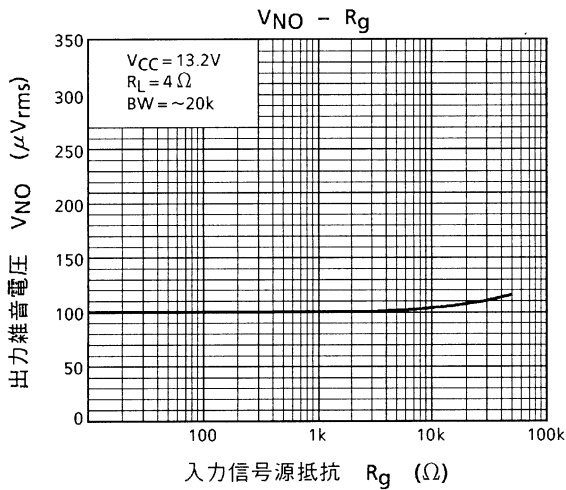
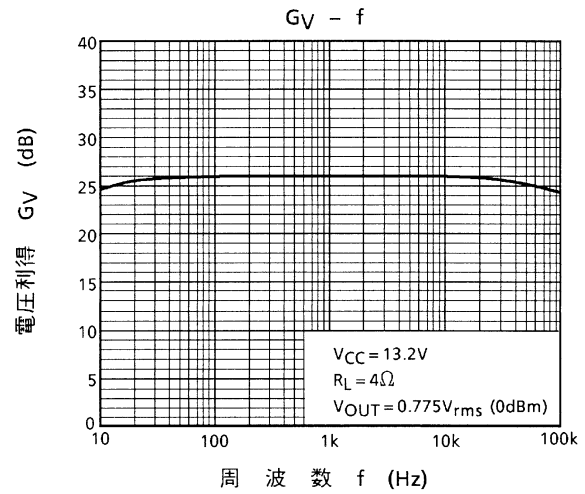
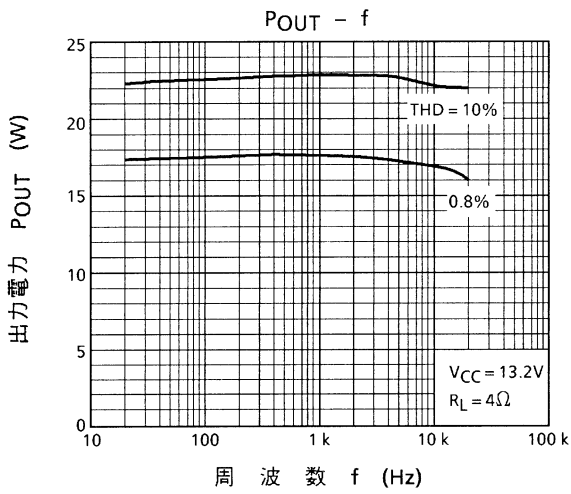
ミュート制御は、I<sub>MUTE</sub> = 250 μA 以上の能力があるトランジスタ/FET もしくはマイコンポートをご使用願います。

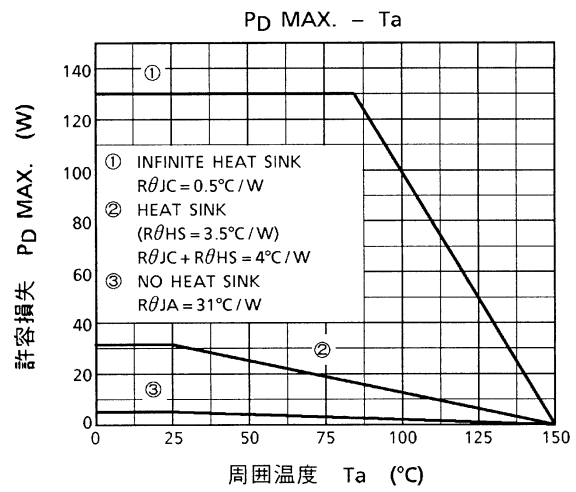
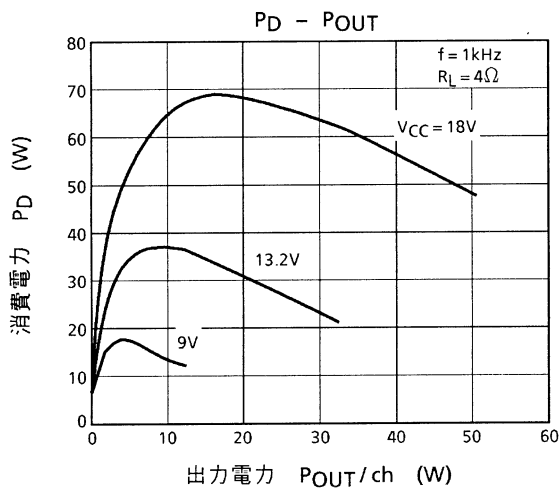
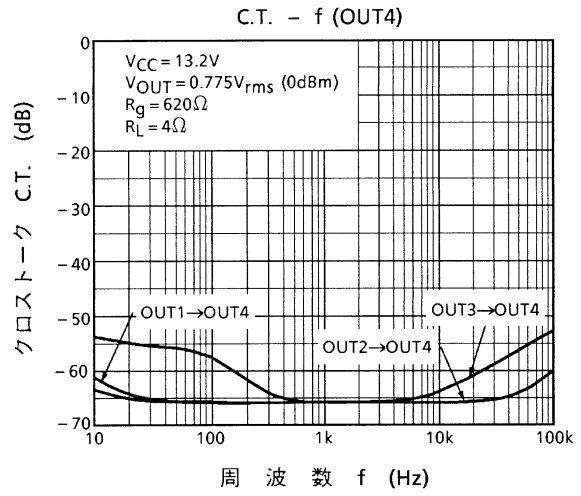
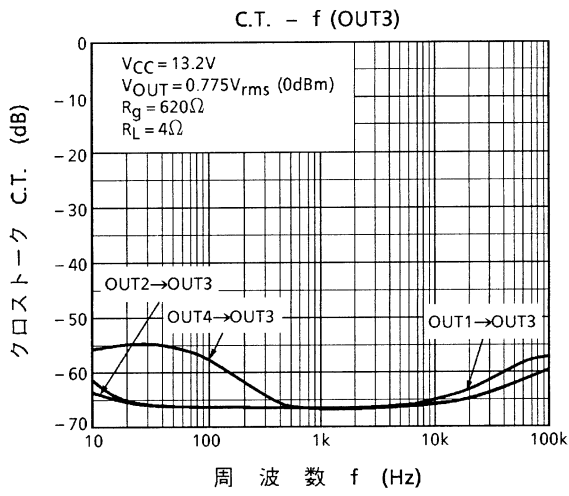
## 測定回路



測定回路内の部品は、特性確認のために使用しているものであり、応用機器の誤動作や故障が発生しないことを保証するものではありません。



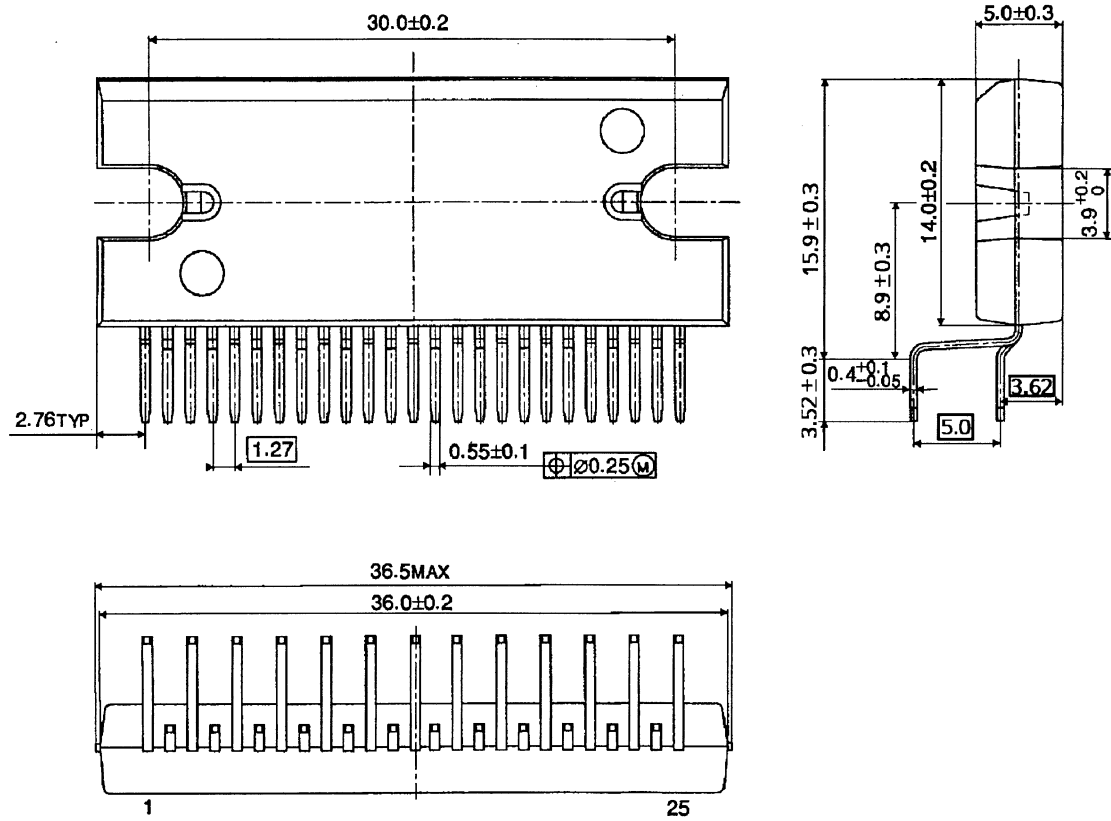




外形図

HZIP25-P-1.27E

Unit : mm



質量: 9.8 g (標準)

はんだ付け性については、以下の条件で確認しています。

- (1) お客様の使用されるはんだ槽 (Sn-63Pb 半田槽) の場合  
はんだ温度 230°C、浸漬時間 5 秒間 1 回、R タイプ フラックス使用
- (2) お客様の使用されるはんだ槽 (Sn-3.0Ag-0.5Cu 半田槽) の場合  
はんだ温度 245°C、浸漬時間 5 秒間 1 回、R タイプ フラックス使用

## 当社半導体製品取り扱い上のお願い

030519TBF

- 当社は品質、信頼性の向上に努めておりますが、一般に半導体製品は誤作動したり故障することがあります。当社半導体製品をご使用いただく場合は、半導体製品の誤作動や故障により、生命・身体・財産が侵害されることのないように、購入者側の責任において、機器の安全設計を行うことをお願いします。  
なお、設計に際しては、最新の製品仕様をご確認の上、製品保証範囲内でご使用いただくと共に、考慮されるべき注意事項や条件について「東芝半導体製品の取り扱い上のご注意とお願い」、「半導体信頼性ハンドブック」などをご確認ください。
- 本資料に掲載されている製品は、一般的電子機器（コンピュータ、パーソナル機器、事務機器、計測機器、産業用ロボット、家電機器など）に使用されることを意図しています。特別に高い品質・信頼性が要求され、その故障や誤作動が直接人命を脅かしたり人体に危害を及ぼす恐れのある機器（原子力制御機器、航空宇宙機器、輸送機器、交通信号機器、燃焼制御、医療機器、各種安全装置など）にこれらの製品を使用すること（以下“特定用途”という）は意図もされていませんし、また保証もされていません。本資料に掲載されている製品を当該特定用途に使用することは、お客様の責任でなされることとなります。
- 本製品は正常動作時にも発熱し、特に、周辺部品を含む特性不良や故障によって本製品およびその周辺が異常に高温となる可能性があります。  
また、装置および機器の最終段に用いられる場合が多く、外的要因による損傷を被る可能性がありますので、これらの点を十分考慮してご使用頂くことをお願いします。
- 本資料に掲載されている製品は、外国為替および外国貿易法により、輸出または海外への提供が規制されているものです。
- 本資料に掲載されている技術情報は、製品の代表的動作・応用を説明するためのもので、その使用に際して当社および第三者の知的財産権その他の権利に対する保証または実施権の許諾を行うものではありません。
- 本資料に掲載されている製品を、国内外の法令、規則および命令により製造、販売を禁止されている応用製品に使用することはできません。
- 本資料の掲載内容は、技術の進歩などにより予告なしに変更されることがあります。