

厚膜混成集積回路

STK4185MK2 — ラッチ型保護回路内蔵
2チャンネル 45W min AFパワーアンプ(2電源)

概要 最近のオーディオ機器は、AVセンターとしての役割を持たせているため、各種アクセサリ回路を搭載している。このため、電源のオン/オフ時に各回路が安定するまでの間、不快なポップ音が発生しやすくなっている。STK4185MK2は、このポップ音を、リレーにてミュートできるようにリレードライブ回路を内蔵している。さらに、ラッチ型負荷短絡保護回路、スピーカ保護回路も内蔵しているため、パワーアンプ部の設計の標準化・合理化を実現できる。また、Lチャンネル、Rチャンネルの入力系および出力系、電源系、保護回路系にブロック化された出力ピン配列となっているため、パターンレイアウトによる特性悪化を最小限に抑えることができる。STK4104シリーズ(自動復帰型負荷短絡保護回路内蔵)およびSTK4100シリーズ(保護回路なし)とピンコンパチブル。

- 特長**
- ・IMST(絶縁金属基板技術)基板を使用。
 - ・ピンコンパチブル : 同一PCBにて $P_O=25W$ から $100W$ までのパワー・ラインナップが可能。ただし、 $P_O=60W$ 以上の機種は位相補正用として4ピン追加となる。また、同一PCBにてSTK4100シリーズの使用も可能。
 - ・機能 : ① 負荷短絡保護(ラッチ型)
② 直流電圧検出(スピーカ保護)
③ ACミュート(マイコンによるTHDレベルのコントロールも可能)。
 - ・回路構成 : 準コンプリメンタリ方式。
 - ・外付回路 : 電流検出用 R_E 内蔵。リレードライブ内蔵。フォート・ストラップ抵抗、コンデンサ削除。
 - ・ピン配置 : L/R入力系, 出力系, 保護回路系にブロック化。

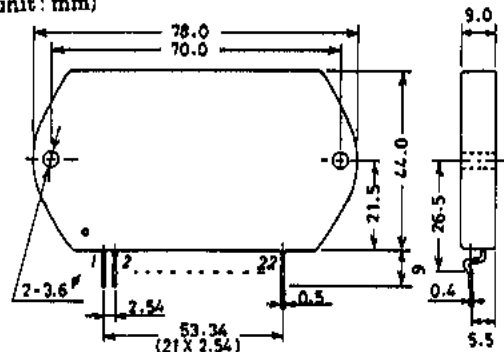
最大定格 / $T_a=25^\circ C$

			unit
最大電源電圧	$V_{CC\ max}$	± 50	V
熱抵抗	θ_{j-c}	1.8	$^\circ C/W$
接合部温度	T_j	150	$^\circ C$
動作時IC基板温度	T_c	125	$^\circ C$
保存周囲温度	T_{stg}	-30 ~ +125	$^\circ C$
負荷短絡許容時間	t_s	$V_{CC} = \pm 33.5V, R_E = 8\Omega, f = 50Hz, P_O = 45W$	sec

この資料の構成(掲載回路および回路定数を含む)は一例を示すもので、量産セットとしての設計を保証するものではありません。また、この資料は正確かつ信頼すべきものであると確信しておりますが、その使用にあたって第三者の工業所有権その他の権利の実施に対する保証を行うものではありません。

本書記載製品が、外国為替および外国貿易管理法に定める戦略物資(役務を含む)に該当する場合、輸出する際に同法に基づき輸出許可が必要で。

外形図 4086A
(unit: mm)



*これらの仕様は、改良などのため変更することがあります。

STK4185MK2

動作特性 / $T_a = 25^\circ\text{C}$, $R_L = 8\Omega$, $R_g = 600\Omega$, $V_G = 40\text{dB}$, R_L は無誘導負荷とする。

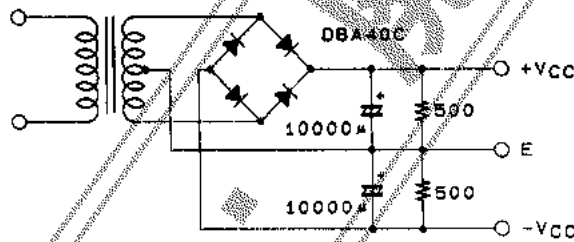
			min	typ	max	unit
無信号時電流	I_{CC0}	$V_{CC} = \pm 40.5\text{V}$	20	40	100	mA
出力電力	$P_{O(1)}$	$V_{CC} = \pm 33.5\text{V}$, $f = 20\sim 20\text{kHz}$, $\text{THD} = 0.4\%$	45			W
	$P_{O(2)}$	$V_{CC} = \pm 30\text{V}$, $f = 1\text{kHz}$, $\text{THD} = 1.0\%$, $R_L = 4\Omega$	50			W
全高調波ひずみ率	THD	$V_{CC} = \pm 33.5\text{V}$, $f = 1\text{kHz}$, $P_O = 1.0\text{W}$			0.4	%
周波数レスポンス	f_L, f_H	$V_{CC} = \pm 33.5\text{V}$, $P_O = 1.0\text{W}$, $+0_{-3}\text{dB}$	20		50k	Hz
入力抵抗	r_i	$V_{CC} = \pm 33.5\text{V}$, $f = 1\text{kHz}$, $P_O = 1.0\text{W}$		65		k Ω
出力雑音電圧	V_{NO}	$V_{CC} = \pm 40.5\text{V}$, $R_g = 10\text{k}\Omega$			1.2	mVrms
中点電圧	V_N	$V_{CC} = \pm 40.5\text{V}$	-70	0	70	mV
直流検出電圧	$\pm\text{DC}$			± 2.2		V

保護検出最大定格 / $T_c = 25^\circ\text{C}$

				unit
リレードライバ電圧	V_R	10ピン印加電圧	60	V
リレードライバ電流	I_6	10ピン電流	130	mA
IC1許容損失	P_d		500	mW
14ピン電流	I_1		± 1.0	mA
13ピン電流	I_2		± 1.0	mA
9ピン電流	I_7		$+1.0$	mA
11ピン電流	I_9		$+5.0$	mA

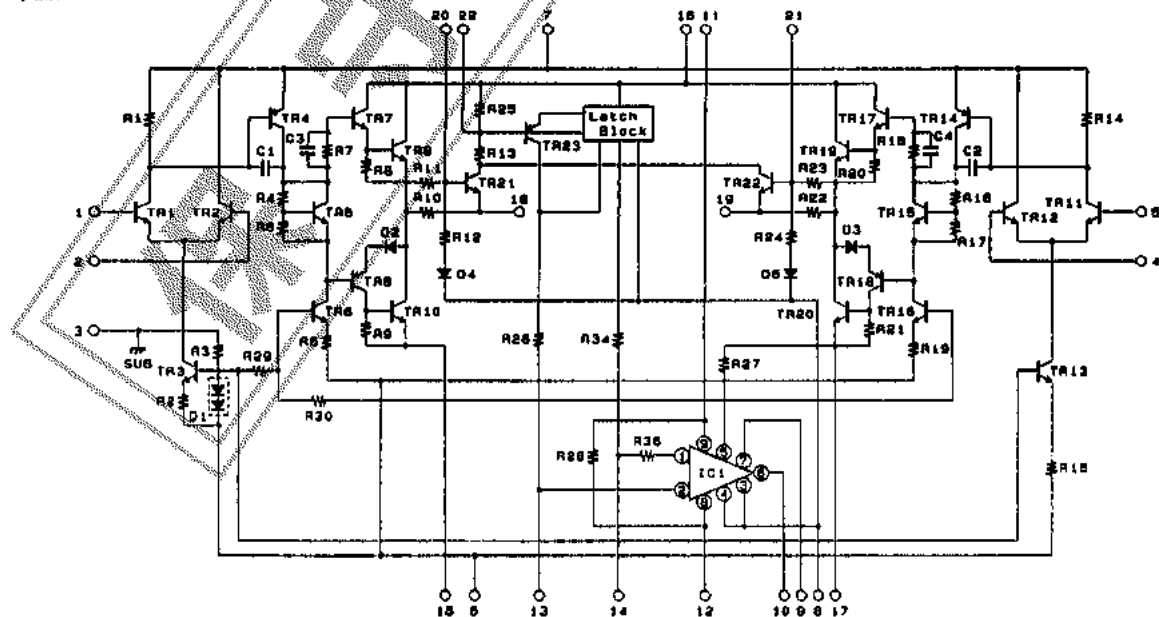
備考

- ・検査時の電源には指定のないかぎり定電圧電源を使用する。
- ・負荷短絡許容時間および出力雑音電圧の測定は、下図の指定トランス電源を使用する。
- ・出力雑音電圧は、平均値指示型実効値目盛 (VTVM) のピーク値を示す。但し、AC電源はAC一次側ラインのフリッカ性ノイズの影響をなくするためAC安定化電源 (50Hz) を使用する。



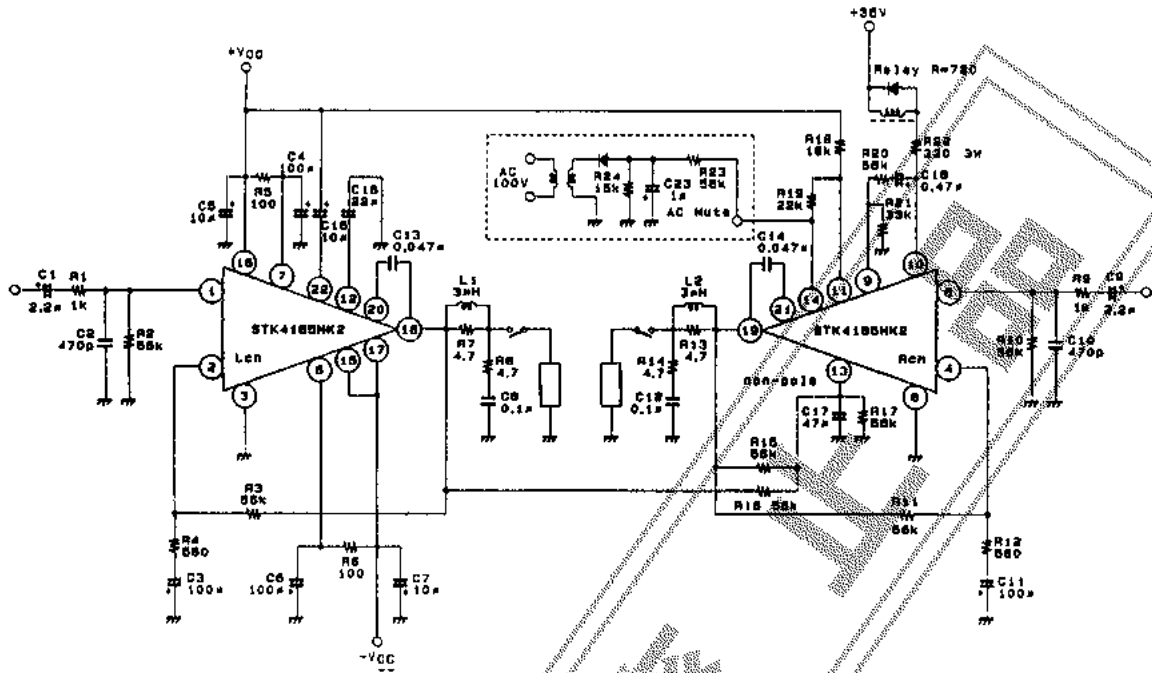
指定トランス電源 (MG200相当)

等価回路

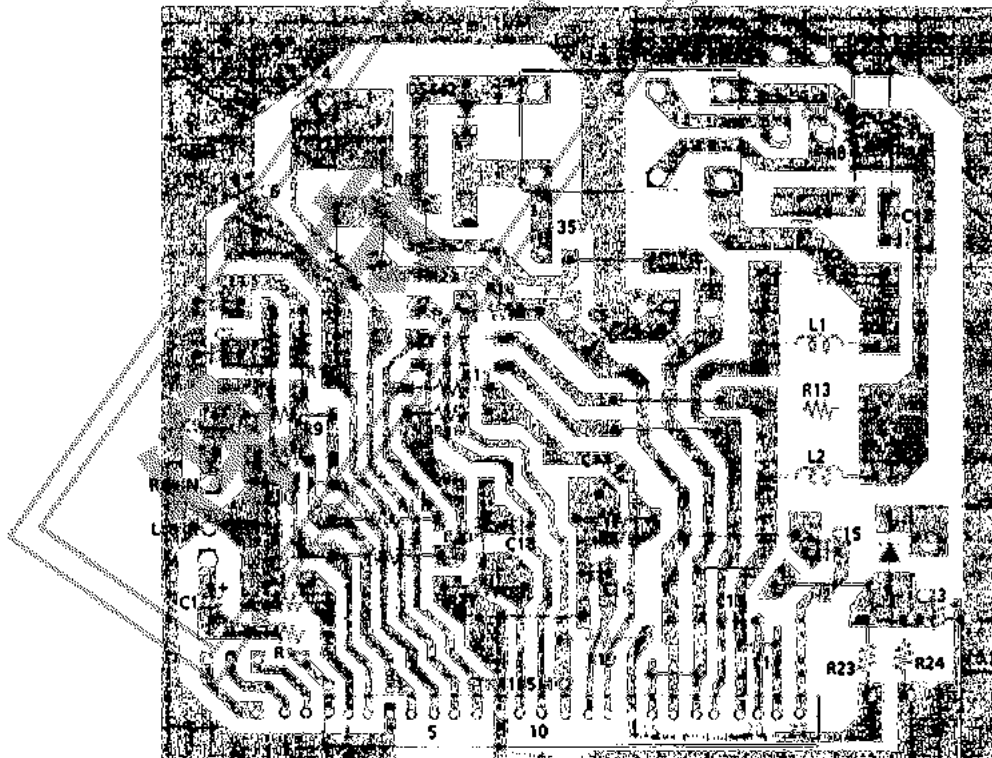


STK4185MK2

応用回路

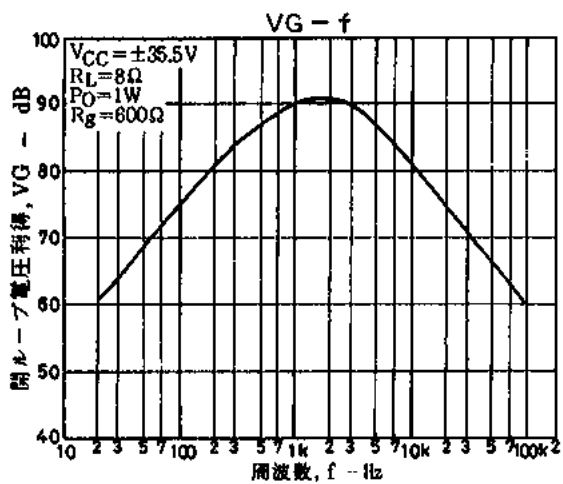
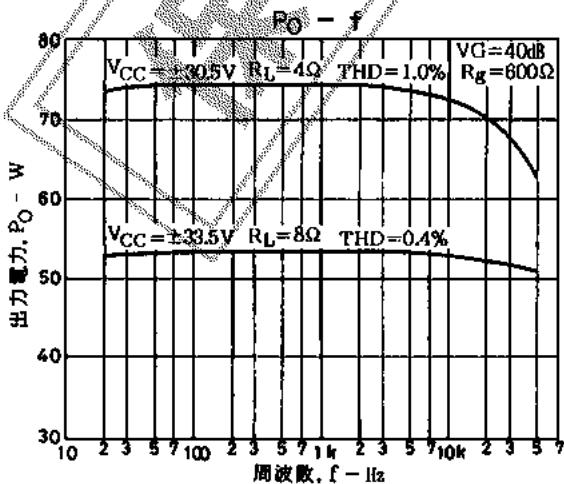
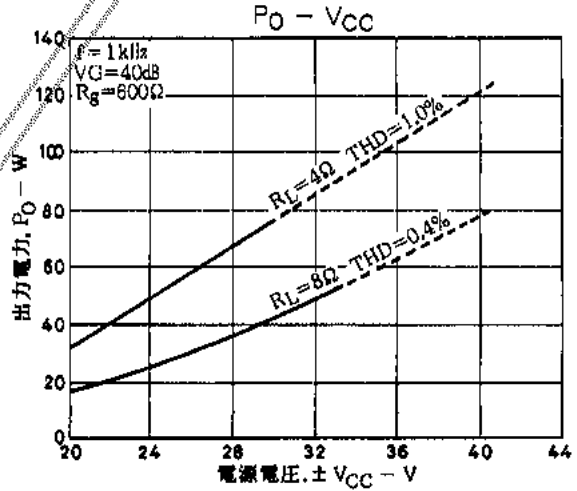
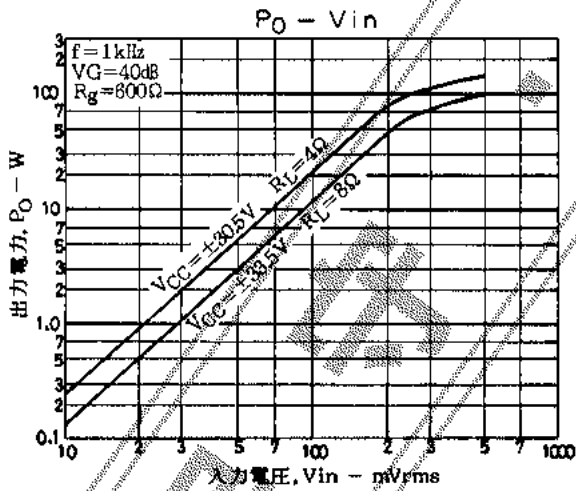
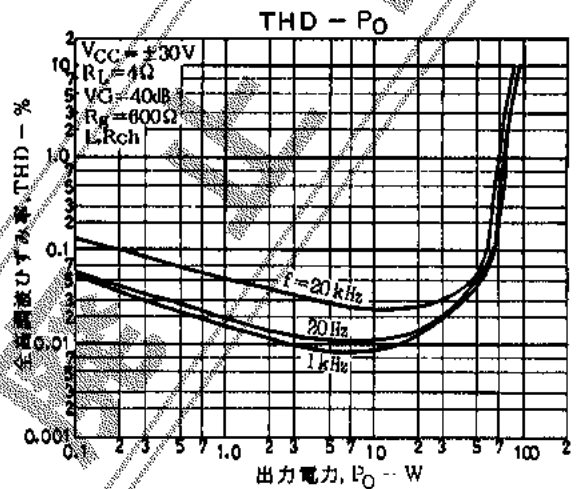
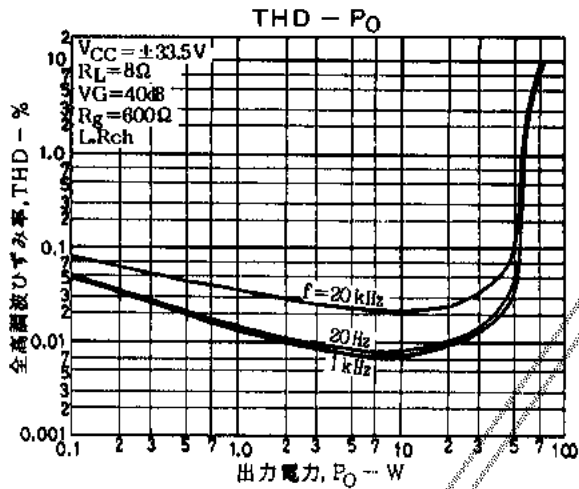
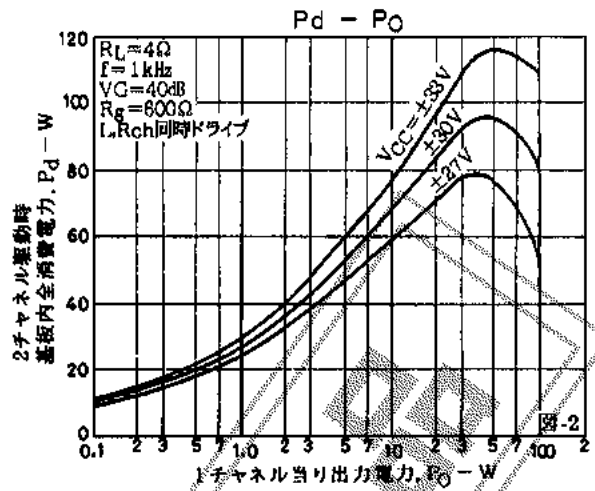
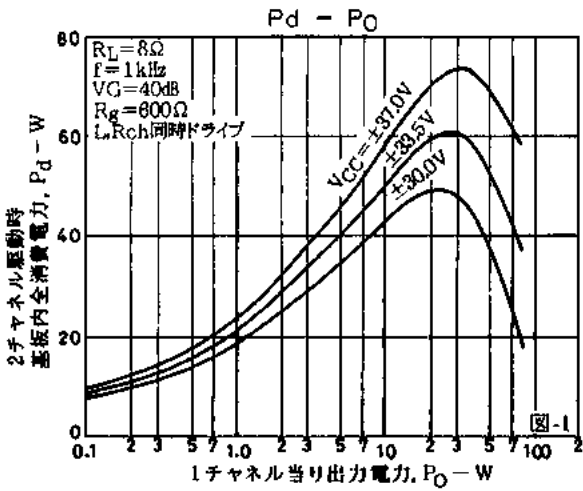


プリントパターン図

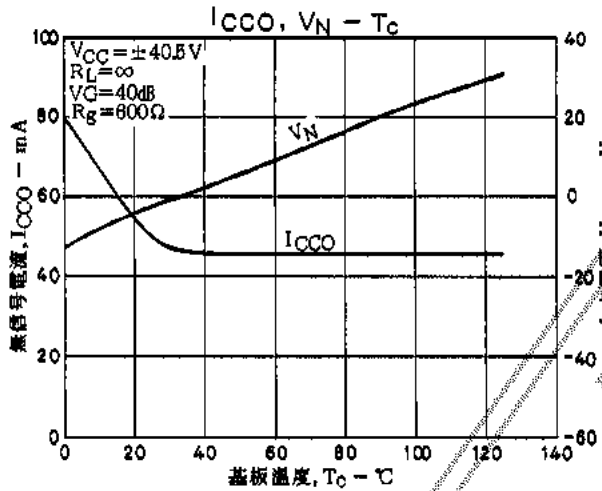
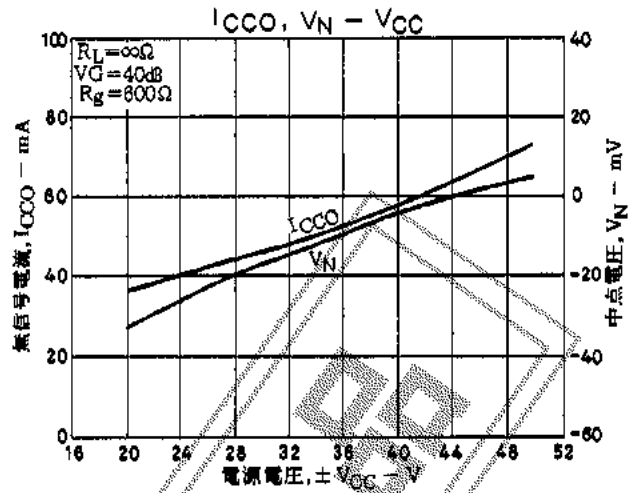
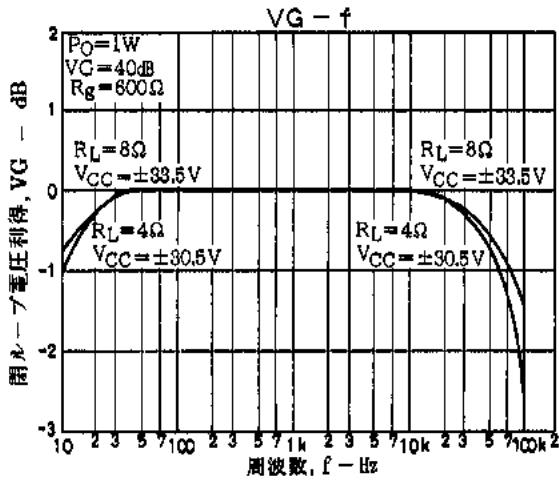


BOTTOM VIEW

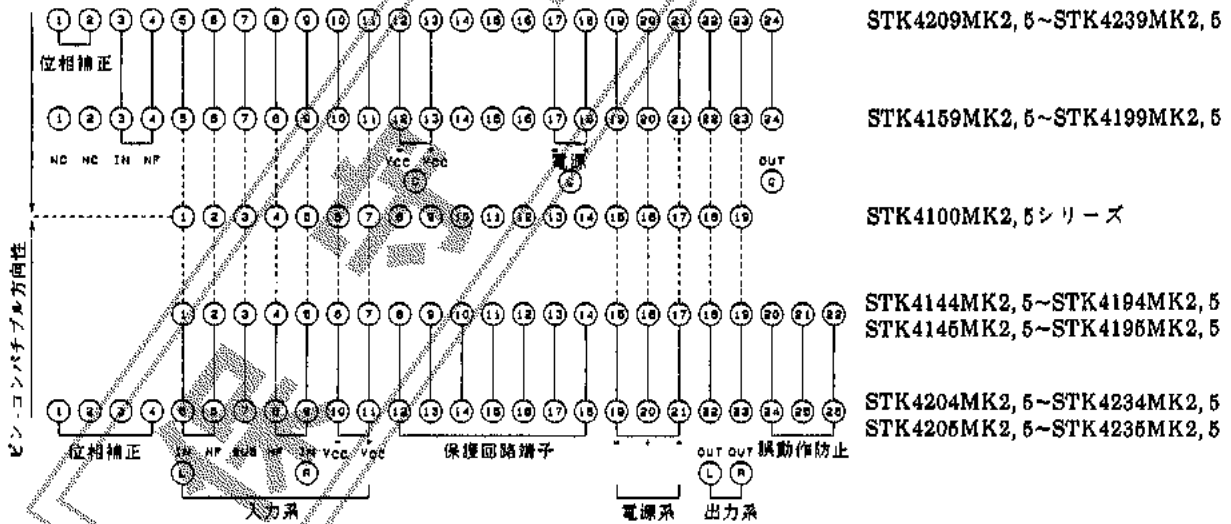
J1, 2はACミュート使用時はNCにすること。



STK4185MK2



■ STKシリーズのピン・コンパチブル性



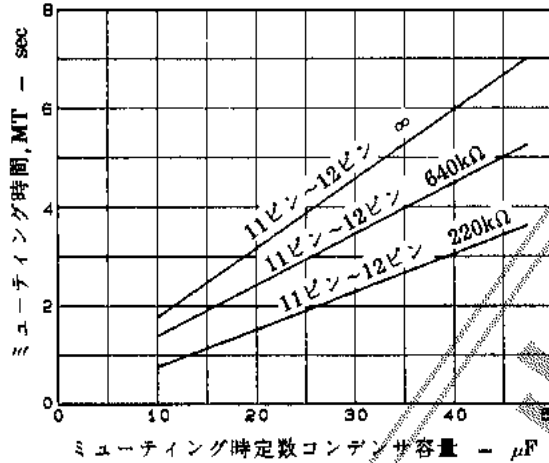
注) 3ch品と2ch.保護回路内蔵品はピン・コンパチブルにはなっていない。

■ STK4185MK2 設計参考資料

[1] AC ON MUTING

STK4185MK2ではポップ音対策として、AC ON時から出力リレーONまでの時間を3.5sec程度に設定してある。

※ 尚、ミュート時間には外付部品の変更(12ピン~アース間22 μ F(C16)と11ピンから12ピンに抵抗追加)により任意に設定できる(測定回路での部品変更によるミュート時間の実測グラフを下記に示す)。



9~10ピン間部品定数によりミュート時間が若干変化する。

[2] AC OFF MUTE

STK4185MK2ではAC OFF時 Mute動作するように設定することができる。

[設定]

AC OFF時にMute状態となるようR19を設定する。

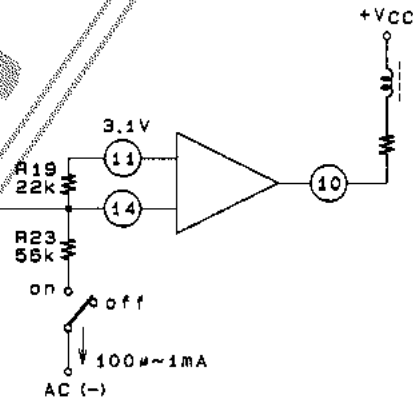
R19は14ピンから内部検出TRを十分にドライブできる電流約100 μ Aが流れるように設定。

R19の値としては、11ピン電圧3.1V(内部回路により一定)、14ピンON電圧約0.75VからV11-V14=2.35Vとなり、R19は

$$R19 = \frac{2.35V}{100\mu A} \approx 22k\Omega$$

次に、AC ON時に14ピン電圧が0.75V以下となるように、ACラインから(-)電圧をR23により印加し、AC ON時に出力リレーが動作するように設定する。R23は、通常56k Ω の設定とする。

14ピン検出動作



AC ON時には14ピンが(-)電位となりリレーON
 AC OFF時には14ピンが(+)電位となりリレーOFF
 負荷短絡時には14ピンが(+)電位となりリレーOFF

[3] 負荷短絡検出設定

負荷短絡検出回路はブリッジ検出回路を使用した(+側)検出となっている。電流検出でないため大電流に対しても誤動作しない。ただし、位相のズレによる誤動作はある。

[検出感度設定]

外付部品により検出感度の設定ができる。

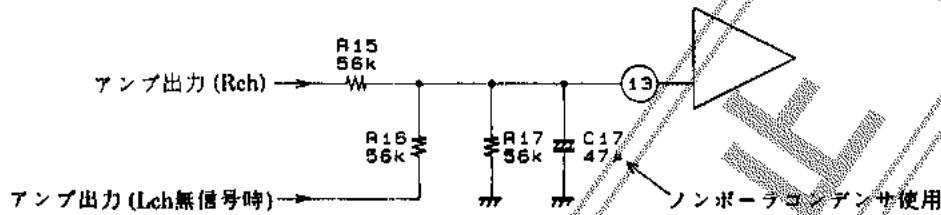
- 18ピン~20ピン 0.047 μ F
- 19ピン~21ピン 0.047 μ F 通常検出回路の誤動作防止
- 16ピン~22ピン 10 μ F

0.047 μ Fコンデンサの容量アップにより、検出感度が鈍くなる。10 μ Fについては、充電電時のラッシュカレントから、10 μ Fmax使用とする。

[4] 直流電圧設定

STK4185MK2では13ピンが直流電圧検出ピンとなっており、外付部品により検出電圧の設定が行える。

[標準設定]



R15, R17, C17は検出電圧感度、および交流バイパスするフィルタとなっている。このフィルタの設定時定数としては、 $T=C17 \cdot R15 \cdot R17 / (R15+R17)$ となる。ただし、R16は(Lch側)検出抵抗であり等価的にGND接続とみなされるので、上式中R17は、

$$R17' = \frac{R16 \times R17}{R16 + R17}$$

となり、上式は $T=C17 \cdot R15 \cdot R17' / (R15+R17')$ となる。時定数Tは、アンプの最低周波数を f_L とした場合、

$$f_L \geq \frac{1}{2\pi T}$$

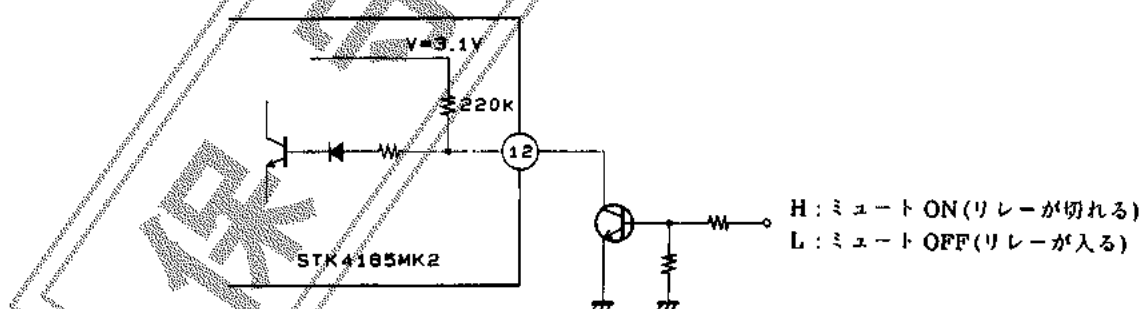
に選ぶ必要がある。

また、13ピンON電圧は、絶対値が0.5~0.7V以上となると、リレーがOFFするようになっているので、

$$\frac{R17'}{R15+R17'} V_{DC} > 0.5 \sim 0.7V$$

になるようにレベル設定する。標準設定では約2.2V設定となる。

[5] マイコンによるミュートコントロール



注) 12ピンが約1.3V以上になるとリレーが入る。

マイコンのポートダイレクトでコントロールする場合は、「L」時1V以下となるように設定する。

■ STK4185MK2の放熱設計例

STK4185MK2のトータル基板内消費電力Pdに対して必要な放熱器の熱抵抗 θ_{c-a} は、次のようにして求める。

条件1. ICの基板温度Tcが125°Cを超えないようにする。

$$Pd \times \theta_{c-a} + Ta < 125^\circ\text{C} \quad (1)$$

Ta : セットの保証周囲温度

条件2. 個々のパワー・トランジスタのジャンクション温度Tjが150°Cを超えないようにする。

$$Pd \times \theta_{c-a} + Pd / N \times \theta_{j-c} + Ta < 150^\circ\text{C} \quad (2)$$

N : パワー・トランジスタの個数

θ_{j-c} : パワー・トランジスタ1石当りの熱抵抗

ただし、パワー・トランジスタの消費電力は、PdをN個で均等に分担するものとする。

(1)式、(2)式を θ_{c-a} について整理すると以下の式が得られる。

$$\theta_{c-a} < (125 - Ta) / Pd \quad (1)'$$

$$\theta_{c-a} < (150 - Ta) / Pd - \theta_{j-c} / N \quad (2)'$$

この2式を同時に満足する値が、必要とする放熱器の熱抵抗となる。

(1)式、(2)式より、次の仕様が決めると必要とする放熱器の熱抵抗を求めることができる。

- ・電源電圧 V_{CC}
- ・負荷抵抗値 R_L
- ・保証周囲温度 Ta

STK4185MK2のV_{CC}が±33.5V, R_Lが8Ωの時のトータル基板内消費電力は、正弦波連続信号の場合、図-1のように最大61Wとなる。実際の音楽信号に対しては、このような連続信号で消費電力を見積る時1/10 P_{O max}(安全規格により多少異なる)時のPdを使用するのが一般的である。すなわち

$$Pd = 39\text{W} \quad (1/10 P_{O \max} = 4.5\text{W時})$$

STK4185MK2のパワー・トランジスタの個数Nは4個であり、1石当りの熱抵抗 θ_{j-c} は1.8°C/Wで、保証周囲温度 Taを50°Cとすると、必要とする放熱器の熱抵抗 θ_{c-a} は、

$$(1) \text{式より } \theta_{c-a} < (125 - 50) / 39 < 1.92$$

$$(2) \text{式より } \theta_{c-a} < (150 - 50) / 39 - 1.8/4 < 2.11$$

ゆえに、この2式を同時に満足する1.92°C/Wが、必要とする放熱器の熱抵抗となる。

STK4185MK2のV_{CC}が±30V, R_Lが4Ωの時は同様に図-2より、

$$Pd = 53\text{W} \quad (1/10 P_{O \max} = 5.0\text{W時})$$

$$(1) \text{式より } \theta_{c-a} < (125 - 50) / 53 < 1.41$$

$$(2) \text{式より } \theta_{c-a} < (150 - 50) / 53 - 1.8/4 < 1.43$$

ゆえに、この2式を同時に満足する1.41°C/Wが、必要とする放熱器の熱抵抗となる。

尚、この放熱設計例は、定電圧電源使用での参考例であり、貴社にてセット実装での設計確認を行って下さい。