



三洋半導体  
ニュース

No.1134

4272

STK4843

厚膜混成集積回路  
30W min 2チャンネル AF パワーアンプ(2電源)用

暫定規格

新製品

- 特長
- ・エミッタフォロワ回路を内蔵し、高級化を図っている。
  - ・ケース温度 125℃ を保証し、放熱板の大幅削減ができる。
  - ・ミュート回路を外付けすることにより、電源 オン、オフ時のショックノイズをなくすることができる。

最大定格/ $T_a=25^\circ\text{C}$

			unit
最大電源電圧	$V_{CC\ max}$	$\pm 43$	V
熱抵抗	$\theta_{JC}$	2.2	$^\circ\text{C}/\text{W}$
接合部温度	$T_J$	150	$^\circ\text{C}$
動作時 IC 基板温度	$T_C$	125	$^\circ\text{C}$
保存周囲温度	$T_{stg}$	$-30 \sim +125$	$^\circ\text{C}$
負荷短絡許容時間	$t_B$	$V_{CC}=\pm 27.5\text{V}, R_L=8\Omega$ $P_O=30\text{W}, f=50\text{Hz}$	2 sec

推奨動作条件/ $T_a=25^\circ\text{C}$

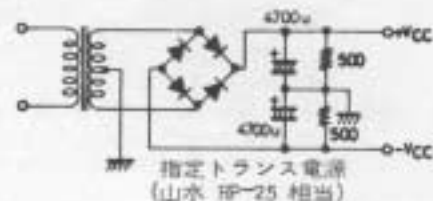
			unit
推奨電源電圧	$V_{CC}$	$\pm 27.5$	V
負荷抵抗	$R_L$	8	$\Omega$

動作特性/ $T_a=25^\circ\text{C}, V_{CC}=\pm 27.5\text{V}, R_L=8\Omega, R_g=600\Omega, V_G=40\text{dB}$ , 指定測定回路(応用回路例に準ずる)において、

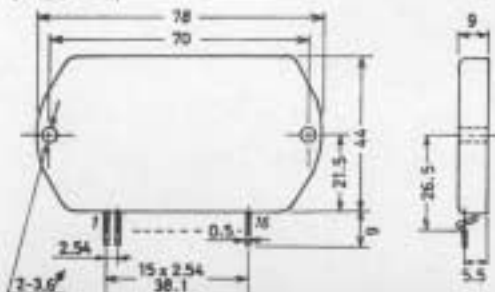
			min	typ	max	unit
無信号電流	$I_{DCC}$	$V_{CC}=\pm 34\text{V}$	35	70	120	mA
出力電力	$P_O(1)$	THD=0.02%, $f=20\text{Hz} \sim 20\text{kHz}$	30			W
	$P_O(2)$	$V_{CC}=\pm 23\text{V}$ , THD=0.08%, $R_L=4\Omega, f=1\text{kHz}$ 30				W
全高調波ひずみ率	THD	$P_O=1\text{W}, f=20\text{Hz} \sim 20\text{kHz}$			0.02	%
周波数特性	$f_L, f_H$	$P_O=1\text{W}$		10~100k		Hz
入力抵抗	$r_i$	$P_O=1\text{W}$		32k		$\Omega$
出力雑音電圧	$V_{NO}$	$V_{CC}=\pm 34\text{V}$			1.2	mV rms
出力中点電圧	$V_N$	$V_{CC}=\pm 34\text{V}$	-70		+70	mV

(注) ・検査時の電源には、指定のないかぎり定電圧電源を使用する。

- ・負荷短絡許容時間 および 出力雑音電圧の測定は、右図の指定トランス電源を使用する。
- ・出力雑音電圧は平均値指示型実効値目盛(VT VM)のピーク値を示す。ただし AC 電源は AC 1 次側ラインのフリッカ性ノイズの影響をなくするため AC 安定化電源(50 Hz)を使用する。

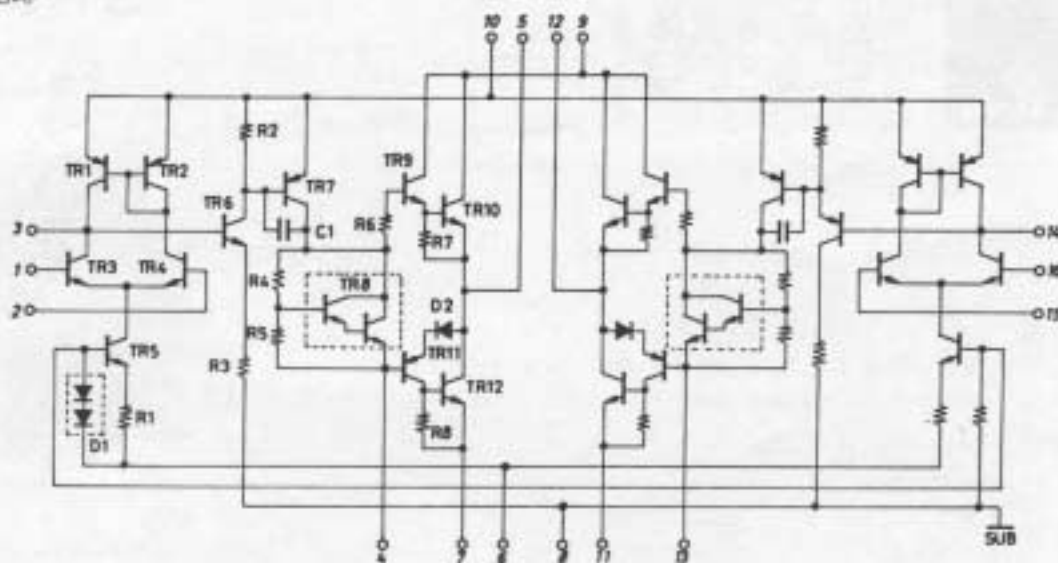


外形図 4029  
(unit: mm)

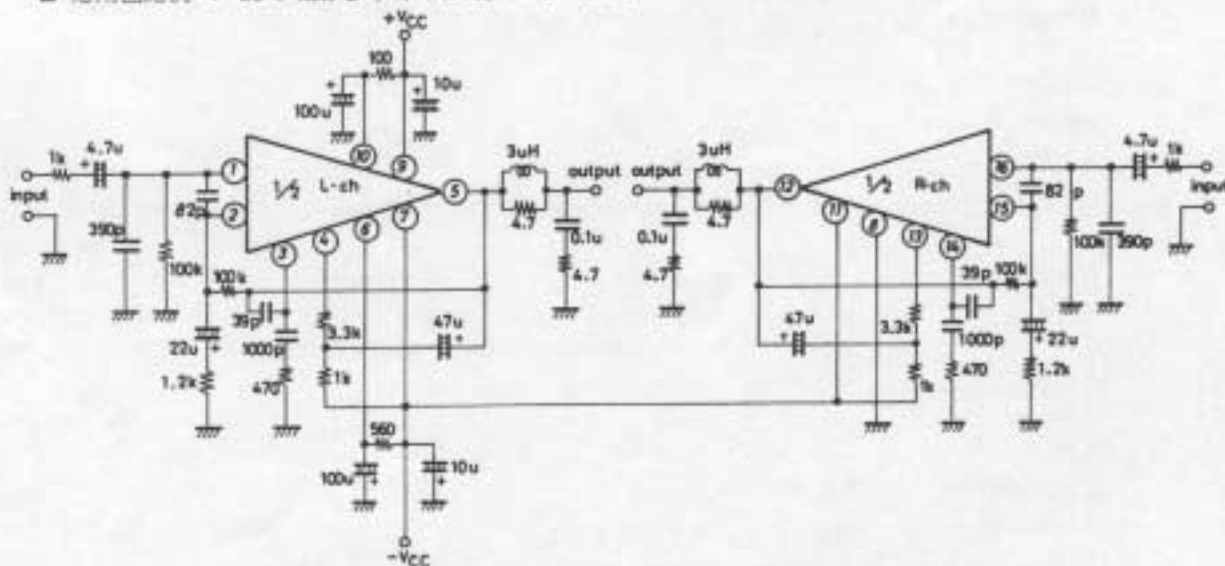


・これらの仕様は、改良などのため変更することがあります。

等価回路



■ 応用回路例 1 30 W mLn 2 チャンネル AP パワーアンプ



■ 特許の非保証について：

この資料は正確かつ信頼すべきものであると確信しております。ただしその使用にあたって、工業所有権その他の権利の実施に対する保証、または実施権の許諾を行なうものではありません。

Information furnished by SANYO is believed to be accurate and reliable. However, no responsibility is assumed by SANYO for its use, nor for any infringements of patents or other rights of third parties which may result from its use, and no license is granted by implication or otherwise under any patent or patent rights of SANYO.